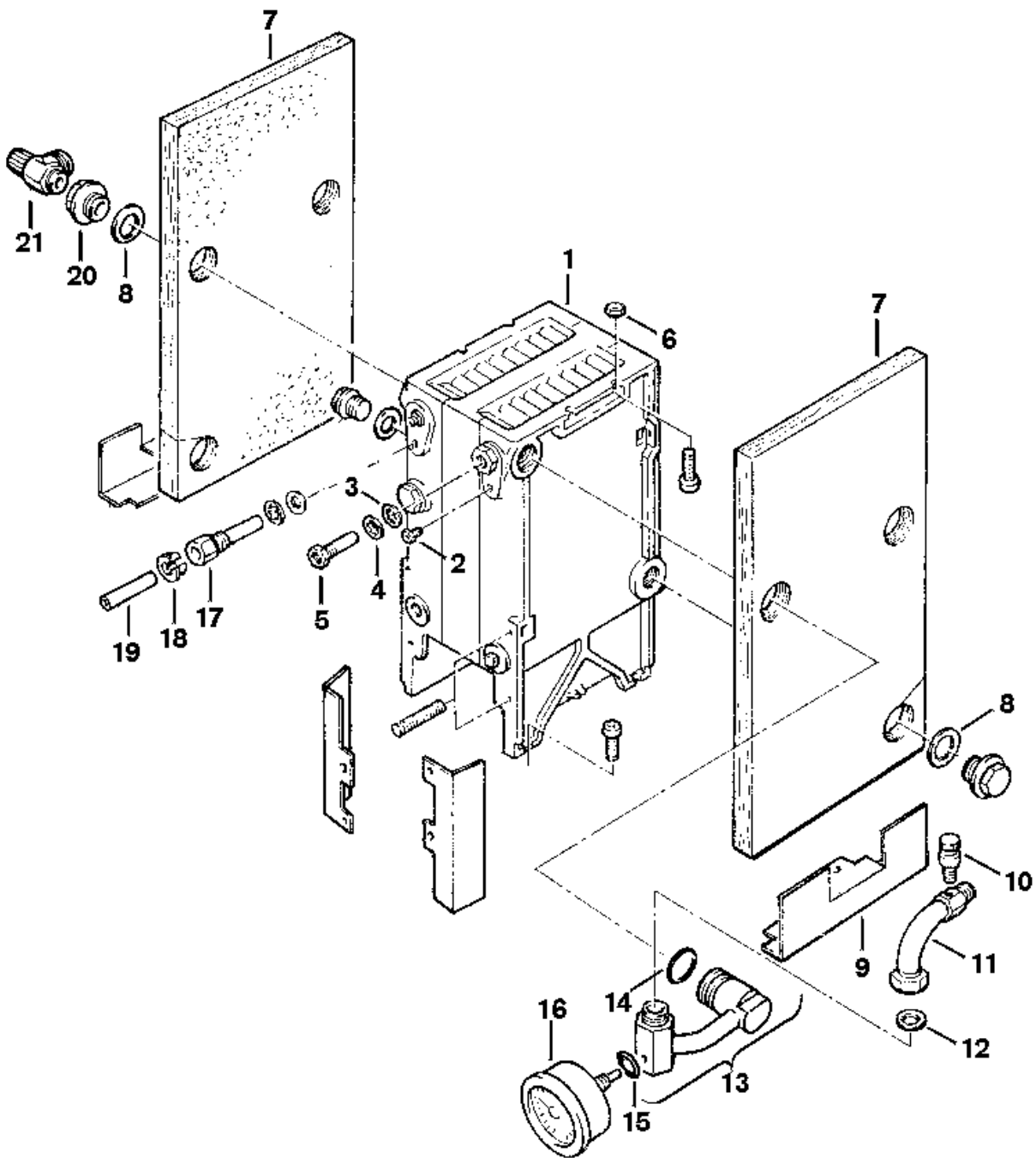


## Explosionszeichnung



J991A\_2

## Ersatzteile

Pos.	Bestellnummer	Bezeichnung	Anmerkung	Preisgruppe
1	8 715 408 127 0	Kesselblock	2 Glieder	60
2	8 713 305 196 0	Buchse Gewindebuchse	in Verbindung mit Pos.1	12
3	8 700 103 105 0	Dichtring (10x)		16
4	8 710 107 018 0	Feder Klemmfeder (10x)		12
5	8 710 702 053 0	Hülse Tauchhülse		22
6	2 915 012 009 0	Mutter (10x)		11
7	8 712 303 198 0	Isolierung		20
8	8 710 103 073 0	Dichtung (10x)	R1 1/4"	16
9	8 718 003 417 0	Strahlungsblech		12
10	8 719 918 314 0	Entlüftungsventil		16
11	8 710 705 610 0	Verbindungsrohr		32
12	8 710 103 075 0	Dichtscheibe (10x)		15
13	8 710 705 747 0	Vorlaufrohr		42
14	8 710 200 008 0	Dichtung		12
15	8 700 205 050 0	O-Ring (10x)		16
16	8 717 208 028 0	Manometer		26
17	8 710 505 049 0	Hülse Tauchhülse		20
20	8 713 305 225 0	Reduziernippel	in Verbindung mit Pos.1	12
21	8 719 918 317 0	Sicherheitsventil		32
	7 719 000 447	Reinigungsbürste		
	8 710 715 083 0	Verbindungsrohr	in Verbindung mit Pos.10, 11	48
	8 719 918 705 0	Servicesatz	für Kesselblocktausch	23