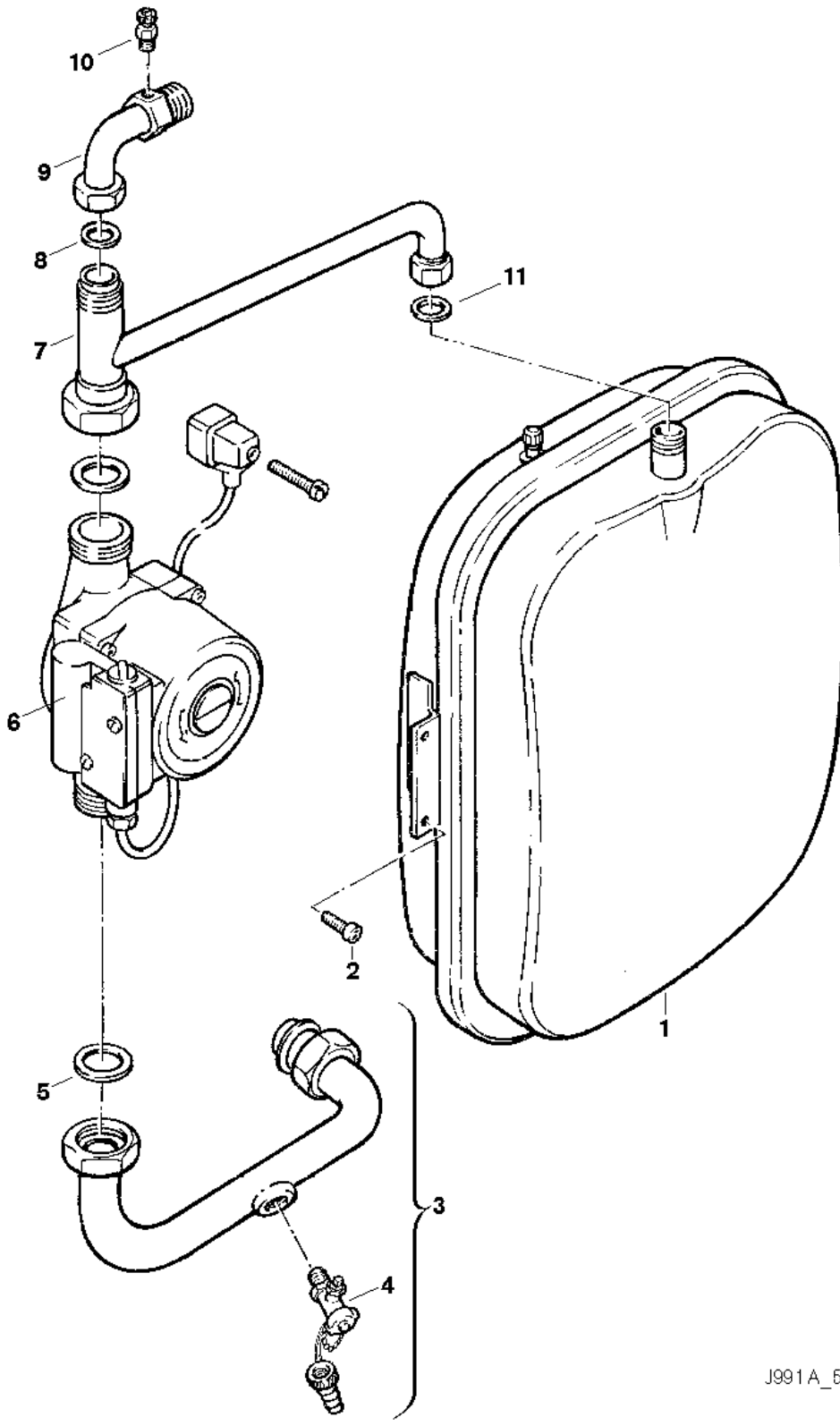


Explosionszeichnung



J991A_5

Ersatzteile

| Pos. | Bestellnummer | Bezeichnung | Anmerkung | Preisgruppe |
|------|-----------------|--|-----------|-------------|
| 1 | 8 715 407 113 0 | Ausdehnungsgefäß 13l | | 47 |
| 2 | 2 910 619 454 0 | Schraube DIN 7981-ST6,3x13 (10x) | | 16 |
| 3 | 8 710 705 959 0 | Rücklaufrohr | | 42 |
| 4 | 8 738 505 974 0 | Füll- und Entleerventil | | 30 |
| 5 | 8 710 103 052 0 | Dichtscheibe 1" (10x) | | 16 |
| 6 | 8 717 204 267 0 | Pumpe UPS 25-40 180mm G 1 1/2 230V 50Hz | | 47 |
| 7 | 8 710 705 961 0 | Verbindungsrohr | | 38 |
| 8 | 8 710 103 075 0 | Dichtscheibe (10x) | | 15 |
| 9 | 8 710 705 610 0 | Verbindungsrohr | | 32 |
| 10 | 8 719 918 314 0 | Entlüftungsventil | | 16 |
| 11 | 8 710 103 045 0 | Dichtung 18,6x13,5x1,5 (10x) | | 13 |