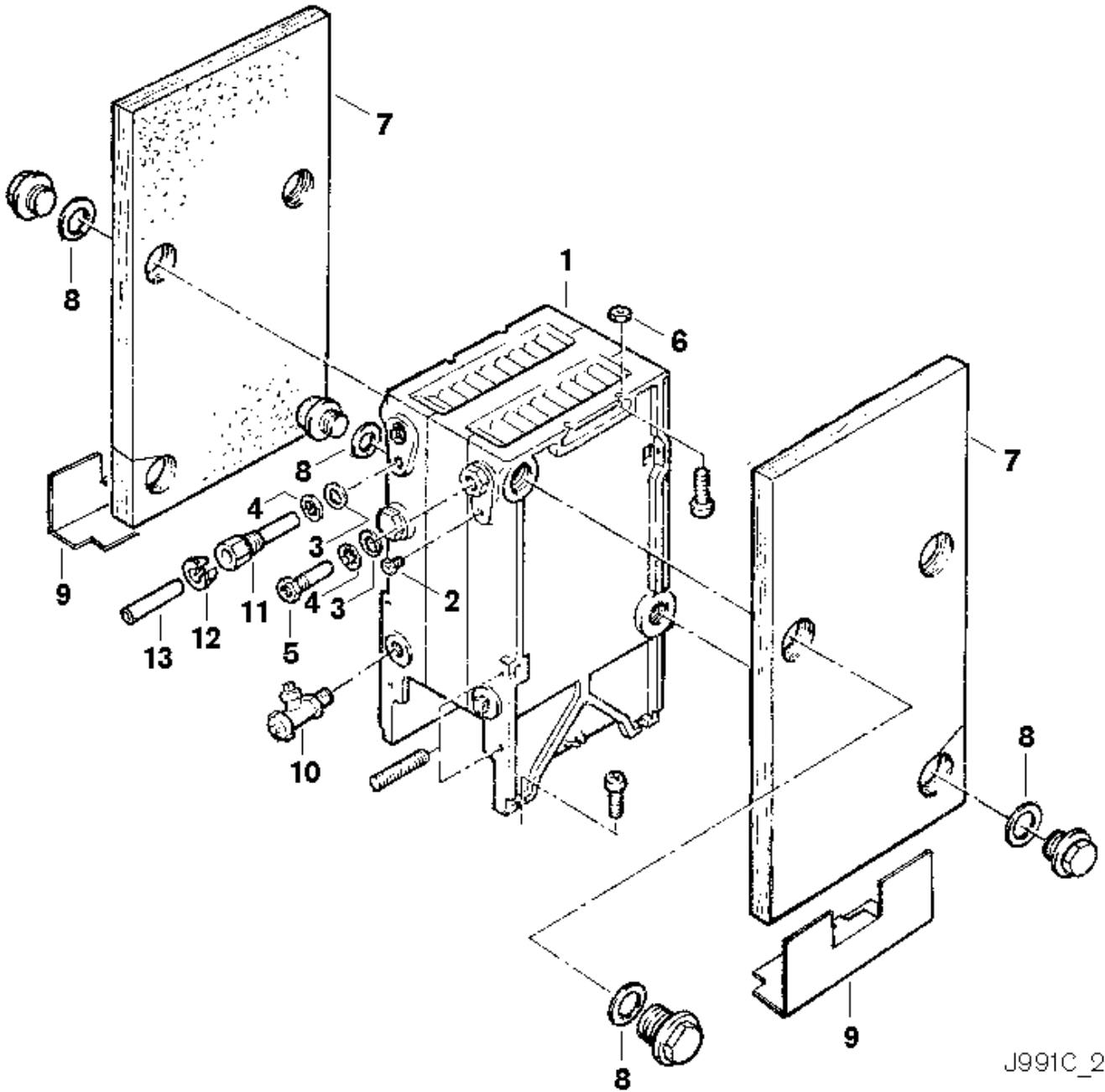


Explosionszeichnung



J991C_2

Ersatzteile

Pos.	Bestellnummer	Bezeichnung	Anmerkung	Preisgruppe
1	8 715 408 128 0	Kesselblock	3 Glieder	66
2	8 713 305 196 0	Buchse Gewindebuchse		12
3	8 700 103 105 0	Dichtring (10x)		16
4	8 710 107 018 0	Feder Klemmfeder (10x)		12
5	8 710 505 049 0	Hülse Tauchhülse	Endglied rechts	20
6	2 915 012 009 0	Mutter (10x)		11
7	8 712 303 198 0	Isolierung		20
8	8 710 103 073 0	Dichtung (10x)	R 1 1/4"	16
9	8 718 003 417 0	Strahlungsblech		12
10	8 738 505 974 0	Füll- und Entleerventil		30
11	8 710 702 064 0	Hülse Tauchhülse	Endglied links	21
	7 719 000 447	Reinigungsbuerste		
	8 719 918 705 0	Servicesatz	für Kesselblocktausch	23