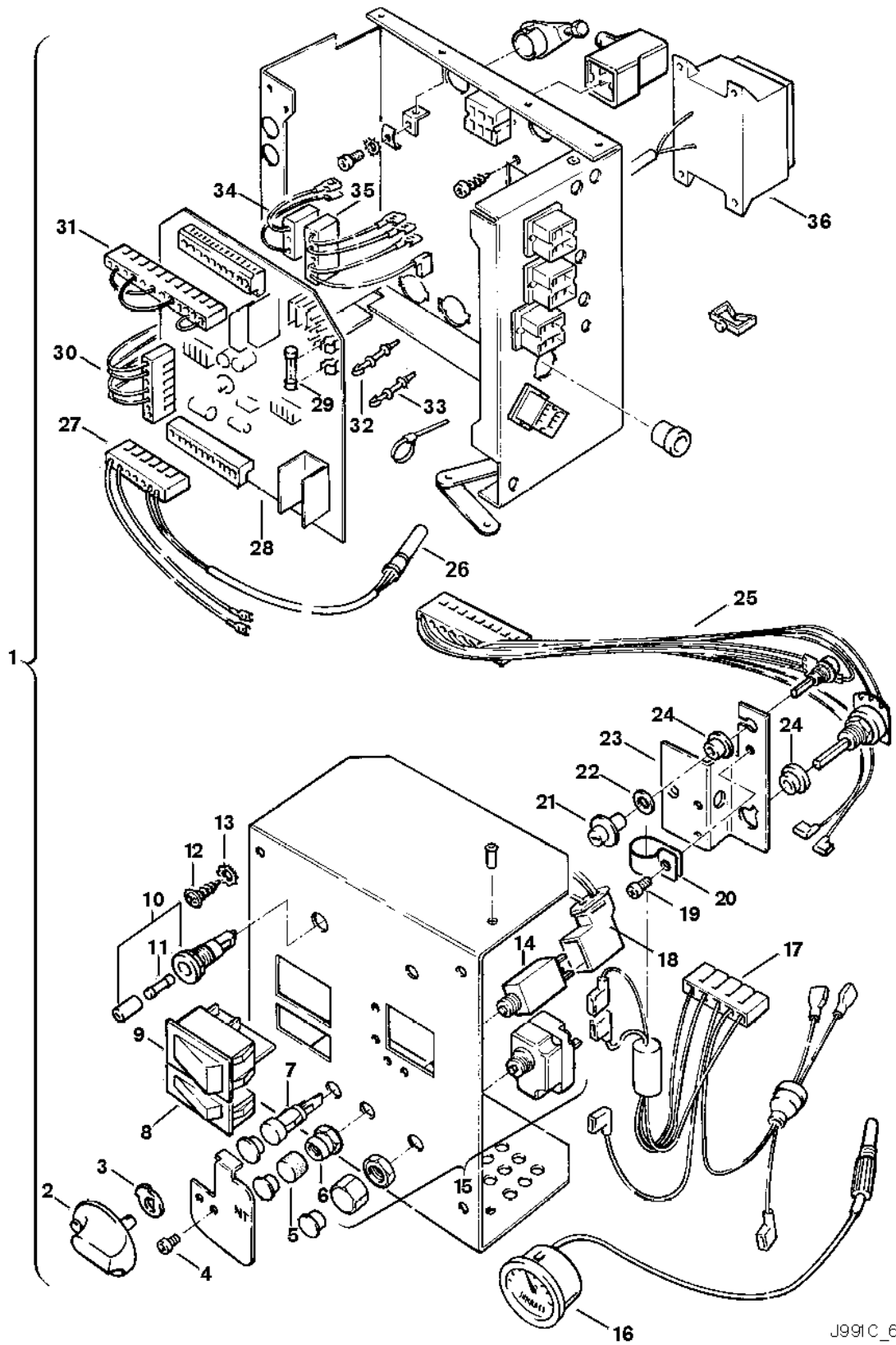


Explosionszeichnung



Ersatzteile

| Pos. | Bestellnummer | Bezeichnung | Anmerkung | Preisgruppe |
|------|-----------------|--------------------------------------|----------------------------------|-------------|
| 1 | 8 717 207 170 0 | Schaltkasten | | 67 |
| 2 | 8 712 000 034 0 | Drehknopf | | 12 |
| 3 | 8 710 109 001 0 | Scheibe | | 09 |
| 4 | 8 743 401 038 0 | Schraube | | 02 |
| 5 | 8 710 506 088 0 | Kappe (10x) | | 16 |
| 6 | 8 713 301 046 0 | Mutter | | 12 |
| 7 | 8 717 509 008 0 | Signalleuchte | | 15 |
| 8 | 8 717 200 027 0 | Schalter Sommer / Winter | | 13 |
| 9 | 8 717 200 025 0 | Schalter Ein/Aus | | 22 |
| 10 | 8 710 609 019 0 | Halterung Sicherungshalter | | 18 |
| 11 | 1 904 521 342 0 | Sicherung (10x) 5x20mm T2.5A/250V | | 20 |
| 12 | 8 713 403 008 0 | Schraube DIN968 3,9X13 (10x) | | 11 |
| 13 | 2 916 030 006 0 | Sicherungsscheibe (10x) | | 11 |
| 14 | 8 717 200 026 0 | Schutzschalter | | 27 |
| 15 | 8 737 206 972 0 | Temperaturbegrenzer | | 40 |
| 16 | 8 717 208 027 0 | Thermometer | | 31 |
| 17 | 8 714 402 016 0 | Kabelsatz | bis FD846 (06.1988) | 26 |
| 17 | 8 714 402 027 0 | Kabelbaum | ab FD847 (07.1988) | 27 |
| 18 | 8 714 402 028 0 | Kabelbaum | in Verbindung mit Pos.35 | 25 |
| 19 | 8 703 401 053 0 | Schraube (10x) | | 12 |
| 20 | 8 711 301 018 0 | Schelle | | 03 |
| 21 | 8 710 506 044 0 | Drehknopf (10x) | | 15 |
| 22 | 8 710 103 077 0 | Scheibe (10x) | | 11 |
| 23 | 8 711 304 216 0 | Halterung | | 10 |
| 24 | 8 710 303 025 0 | Buchse | | 04 |
| 25 | 8 714 402 015 0 | Kabelsatz | | 29 |
| 26 | 8 714 500 071 0 | Temperaturfühler | | 22 |
| 27 | 8 714 405 011 0 | Kabelbaum | | 19 |
| 28 | 8 718 300 086 0 | Leiterplatte | | 50 |
| 29 | 1 904 525 003 0 | Sicherung F1,0A (10x) | | 27 |
| 30 | 8 714 401 311 0 | Kabel | | 19 |
| 31 | 8 711 006 041 0 | Stecker | | 17 |
| 32 | 8 713 102 008 0 | Abstandhalter | | 02 |
| 33 | 8 713 102 007 0 | Abstandhalter | | 02 |
| 34 | 8 714 401 318 0 | Kabel | | 11 |
| 35 | 8 714 405 014 0 | Stecker | bis FD846 (06.1988), mit Pos. 17 | 17 |
| 36 | 8 747 201 150 0 | Transformator | | 35 |
| | 7 719 000 388 | SMA2 STECKMODUL | | 55,00 EUR |
| | 8 744 503 012 0 | Sicherungssatz 1,0/0,5/2,5/0,125A | | 16 |