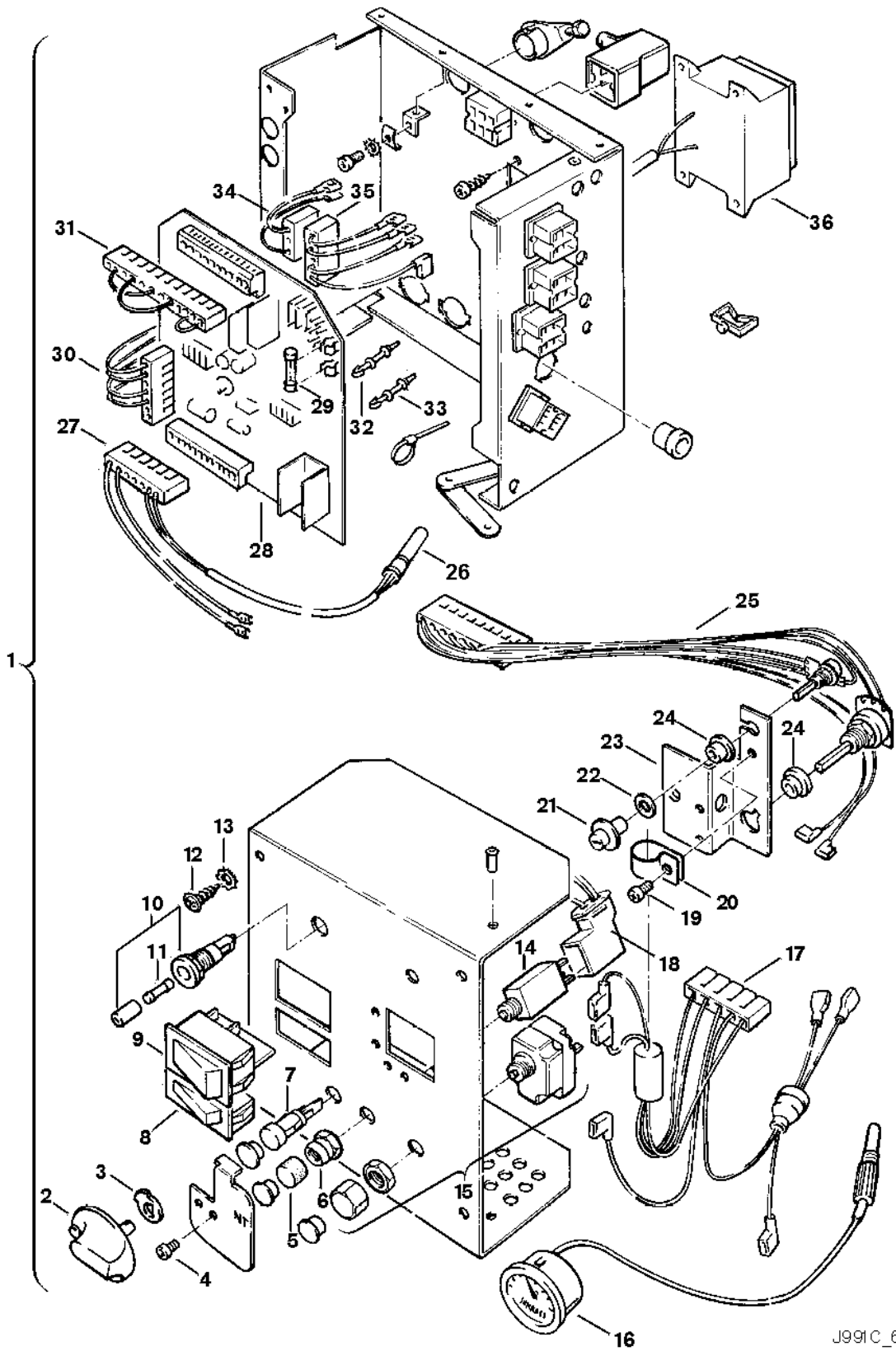


**Explosionszeichnung**



## Ersatzteile

Pos.	Bestellnummer	Bezeichnung	Anmerkung	Preisgruppe
1	8 717 207 170 0	Schaltkasten		67
2	8 712 000 034 0	Drehknopf		12
3	8 710 109 001 0	Scheibe		09
4	8 743 401 038 0	Schraube		02
5	8 710 506 088 0	Kappe (10x)		16
6	8 713 301 046 0	Mutter		12
7	8 717 509 008 0	Signalleuchte		15
8	8 717 200 027 0	Schalter Sommer / Winter		13
9	8 717 200 025 0	Schalter Ein/Aus		22
10	8 710 609 019 0	Halterung Sicherungshalter		18
11	1 904 521 342 0	Sicherung (10x) 5x20mm T2.5A/250V		20
12	8 713 403 008 0	Schraube DIN968 3,9X13 (10x)		11
13	2 916 030 006 0	Sicherungsscheibe (10x)		11
14	8 717 200 026 0	Schutzschalter		27
15	8 737 206 972 0	Temperaturbegrenzer		40
16	8 717 208 027 0	Thermometer		31
17	8 714 402 016 0	Kabelsatz	bis FD846 (06.1988)	26
17	8 714 402 027 0	Kabelbaum	ab FD847 (07.1988)	27
18	8 714 402 028 0	Kabelbaum	in Verbindung mit Pos.35	25
19	8 703 401 053 0	Schraube (10x)		12
20	8 711 301 018 0	Schelle		03
21	8 710 506 044 0	Drehknopf (10x)		15
22	8 710 103 077 0	Scheibe (10x)		11
23	8 711 304 216 0	Halterung		10
24	8 710 303 025 0	Buchse		04
25	8 714 402 015 0	Kabelsatz		29
26	8 714 500 071 0	Temperaturfühler		22
27	8 714 405 011 0	Kabelbaum		19
28	8 718 300 086 0	Leiterplatte		50
29	1 904 525 003 0	Sicherung F1,0A (10x)		27
30	8 714 401 311 0	Kabel		19
31	8 711 006 041 0	Stecker		17
32	8 713 102 008 0	Abstandhalter		02
33	8 713 102 007 0	Abstandhalter		02
34	8 714 401 318 0	Kabel		11
35	8 714 405 014 0	Stecker	bis FD846 (06.1988), mit Pos. 17	17
36	8 747 201 150 0	Transformator		35
	7 719 000 388	SMA2 STECKMODUL		55,00 EUR
	8 744 503 012 0	Sicherungssatz 1,0/0,5/2,5/0,125A		16