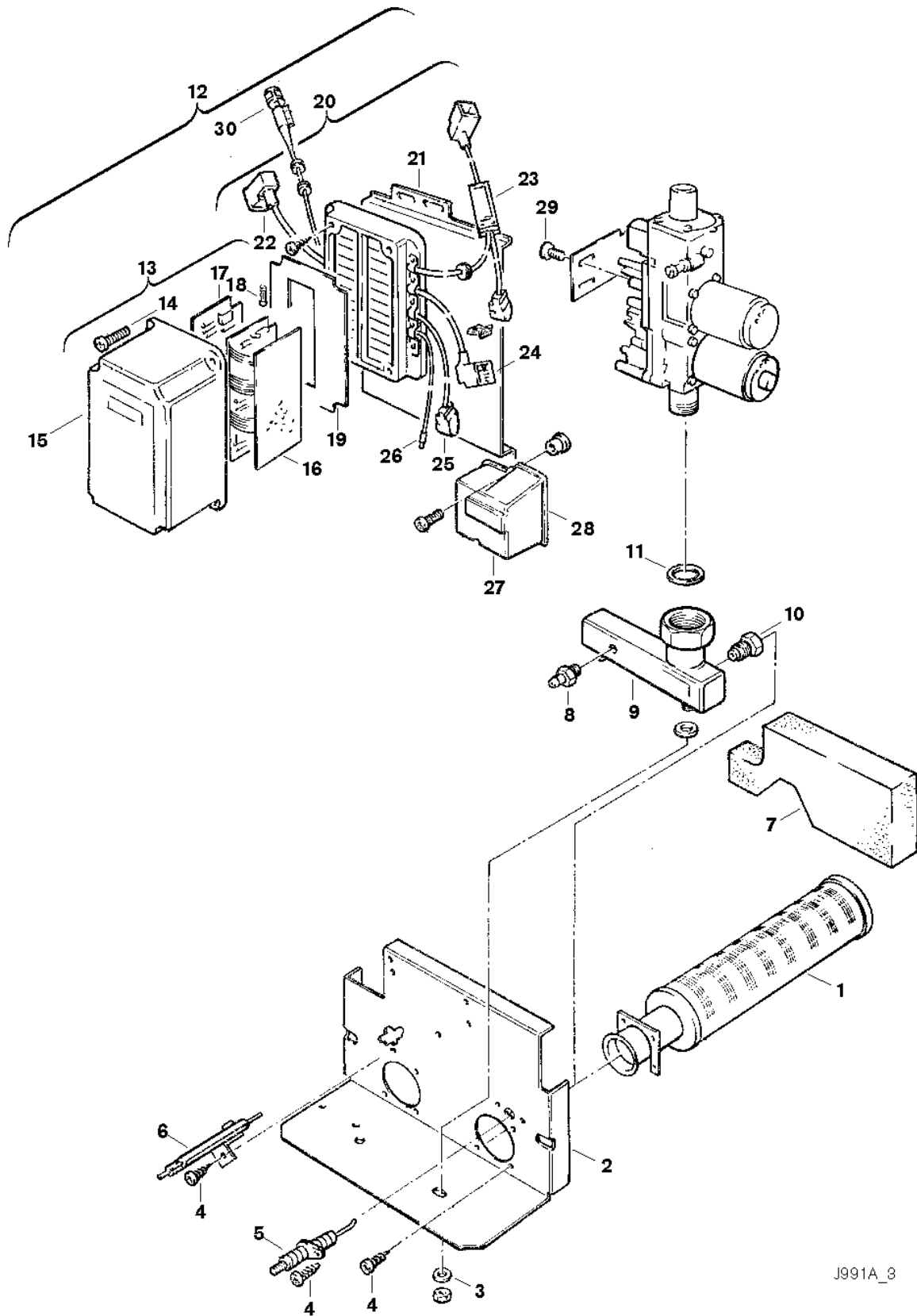


Explosionszeichnung



J991A_3

Ersatzteile

Pos.	Bestellnummer	Bezeichnung	Anmerkung	Preisgruppe
1	8 718 104 020 0	Brennerrohr		50
2	8 718 006 417 0	Brennerplatte		28
3	2 916 012 013 0	Scheibe (10x)		11
4	2 910 612 417 0	Schraube (10x)		11
5	8 748 107 092 0	Ionisationselektrode		20
6	8 718 107 014 0	Zündelektrode		24
7	8 712 303 163 0	Isolierung		12
8	8 713 305 102 0	Druckmeßnippel		15
9	8 718 103 068 0	Verteilerrohr		37
10	8 718 200 209 0	Düse (290/2)		21
11	8 710 103 075 0	Dichtscheibe (10x)		15
12	8 747 207 072 0	Steuergerät	mit Abgasüberwachung	66
13	8 745 400 103 0	Oberteil	mit Abgasüberwachung	56
14	2 910 641 134 0	Schraube (10x)		11
16	8 748 300 034 0	Leiterplatte Ionisation		51
17	8 748 300 145 0	Leiterplatte		42
18	1 904 521 342 0	Sicherung (10x) 5x20mm T2.5A/250V		20
20	8 745 502 200 0	Unterteil	mit Abgasüberwachung	56
21	8 718 005 268 0	Halteblech		18
22	8 744 401 139 0	Kabel	Netz/Entstörschalter	24
23	8 714 401 431 0	Kabel	Gasarmatur/Schaltkasten	30
24	8 744 401 144 0	Kabel	Steuerleitung	23
25	8 714 401 460 0	Kabel	Gasarmatur	19
26	8 714 401 942 0	Kabelsatz	Ionisation	22
27	8 747 101 027 0	Zündbaustein		37
28	8 744 401 129 0	Zündkabel		22
29	8 743 401 025 0	Schraube (10x)		11
30	8 744 500 143 0	Abgasüberwachung	Abgas	33
	8 714 606 013 0	Bügel		14
	8 744 503 007 0	Sicherung T0,125A (10x)		25
	8 744 503 012 0	Sicherungssatz 1,0/0,5/2,5/0,125A		16