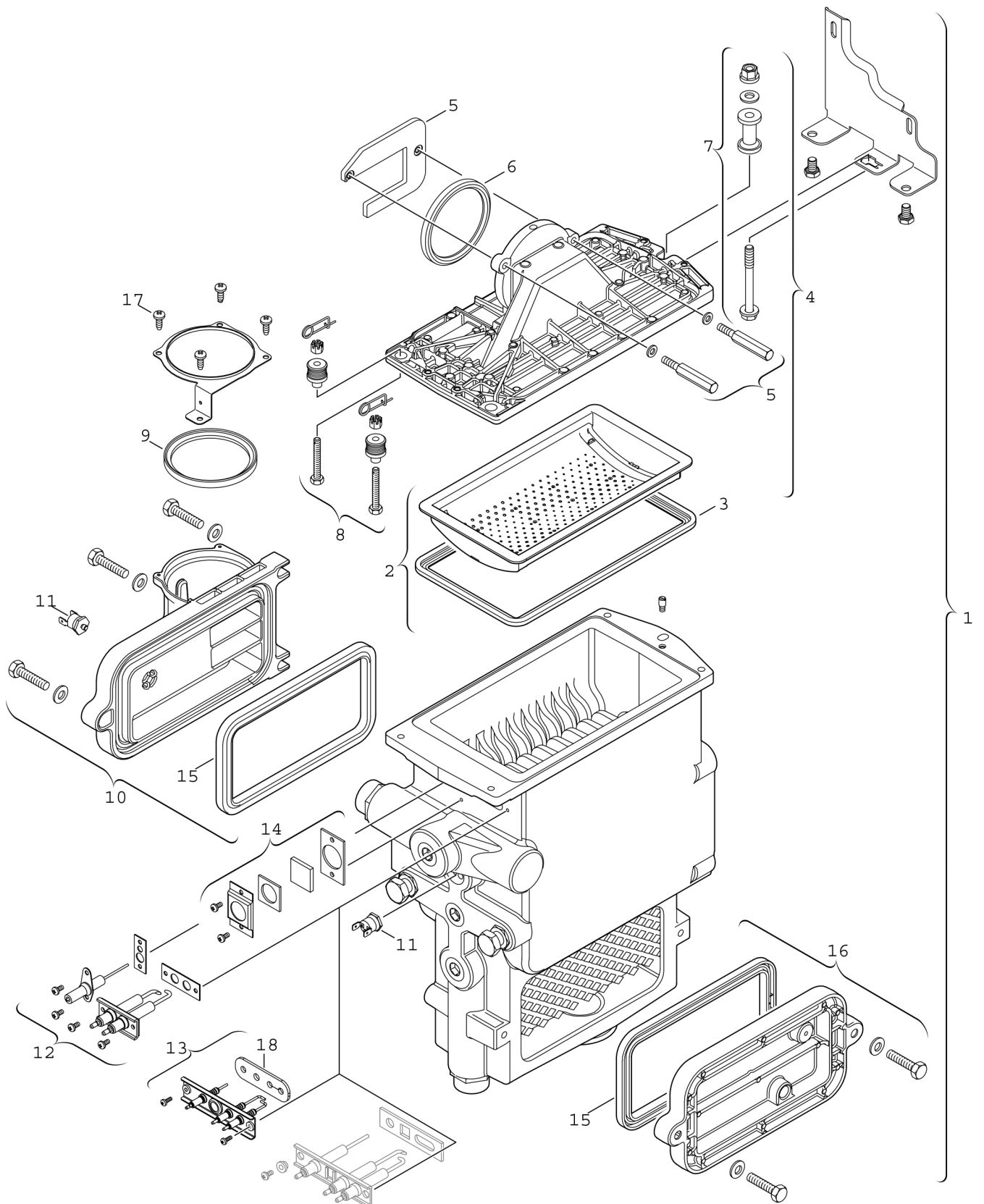


**Explosionszeichnung**



6720901512 . a

## Ersatzteile

Pos.	Bestellnummer	Bezeichnung	Anmerkung	Preisgruppe
1	8 737 708 003	Wärmetauscher		84
2	8 718 006 658 0	Brenner		51
3	8 711 004 168 0	Brennerdichtung		24
4	8 715 406 318 0	Deckel		50
5	8 729 000 263 0	Befestigungssatz		27
6	8 729 000 183 0	Dichtring d: 86mm		13
7	8 710 305 297 0	Befestigungssatz		15
8	8 710 305 296 0	Befestigungssatz		29
9	8 722 933 330 0	Dichtung Ø 87,5mm		10
10	8 711 000 228 0	Abdeckung Deckel		47
11	8 722 963 858 0	Temperaturbegrenzer		23
12	8 718 107 064 0	Elektrodensatz	bis FD968 (08.1999)	32
13	8 718 664 920 0	Elektrode	ab FD969 (09.1999)	33
14	8 729 000 176 0	Schauglas	bis FD968 (08.1999)	22
15	8 711 004 173 0	Dichtung		15
16	8 711 000 225 0	Abdeckung Deckel		42
17	2 910 614 431 0	Schraube 4,8x9,5 (10x)		11
18	8 737 708 824	Dichtung (Elektrode) Insulfrac (10x)		25
	8 737 707 990	Service Kit WB5		39