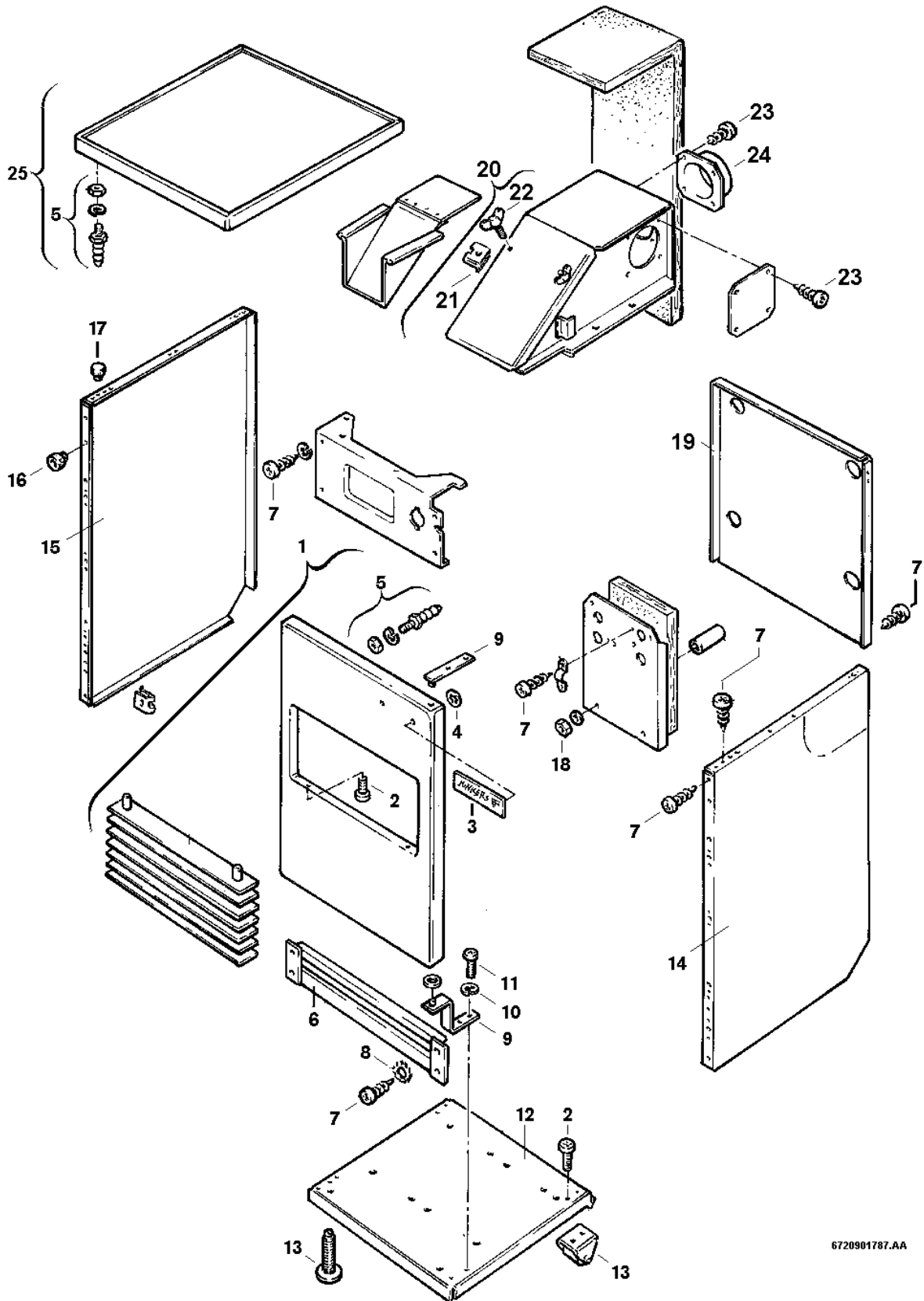


Explosionszeichnung



6720901787.AA

Ersatzteile

Pos.	Bestellnummer	Bezeichnung	Anmerkung	Preisgruppe
1	8 718 006 255 0	Tür		48
2	2 910 619 454 0	Schraube DIN 7981-ST6,3x13 (10x)		16
3	8 701 103 029 0	Warenzeichen		15
4	8 740 107 003 0	Scheibe (10x)		11
5	8 713 407 028 0	Verschluss Verschlussatz		22
6	8 718 005 160 0	Blende		31
7	8 713 403 008 0	Schraube DIN968 3,9X13 (10x)		11
8	2 916 030 006 0	Sicherungsscheibe (10x)		11
9	8 729 010 912 0	Lager		30
10	2 916 682 031 0	Federring (10x)		11
11	8 703 401 053 0	Schraube (10x)		12
12	8 718 006 286 0	Bodenblech		43
13	8 713 401 046 0	Stellfuß		13
14	8 745 503 126 0	Magneteinsatz	mit Dichtung	32
15	8 718 007 132 0	Seitenwand links		42
16	8 710 506 013 0	Gummipuffer (10x)		19
17	8 710 506 037 0	Abstandhalter (10x)		17
18	2 915 012 009 0	Mutter (10x)		11
19	8 715 402 113 0	Rückwand		36
20	8 715 505 238 0	Strömungssicherung		46
21	8 713 309 025 0	Mutter (10x)		15
22	2 911 080 197 0	Schraube (10x)		12
23	2 918 140 417 0	Schraube DIN7981 3,9x9,5 (10x)		11
24	8 705 504 039 0	Abgasstutzen Ø130		12
25	7 719 000 324	Küchen Arbeitsplatte ST 90-3 E		114,69 EUR
	8 713 309 024 0	Verschluss (10x)	genietet	15