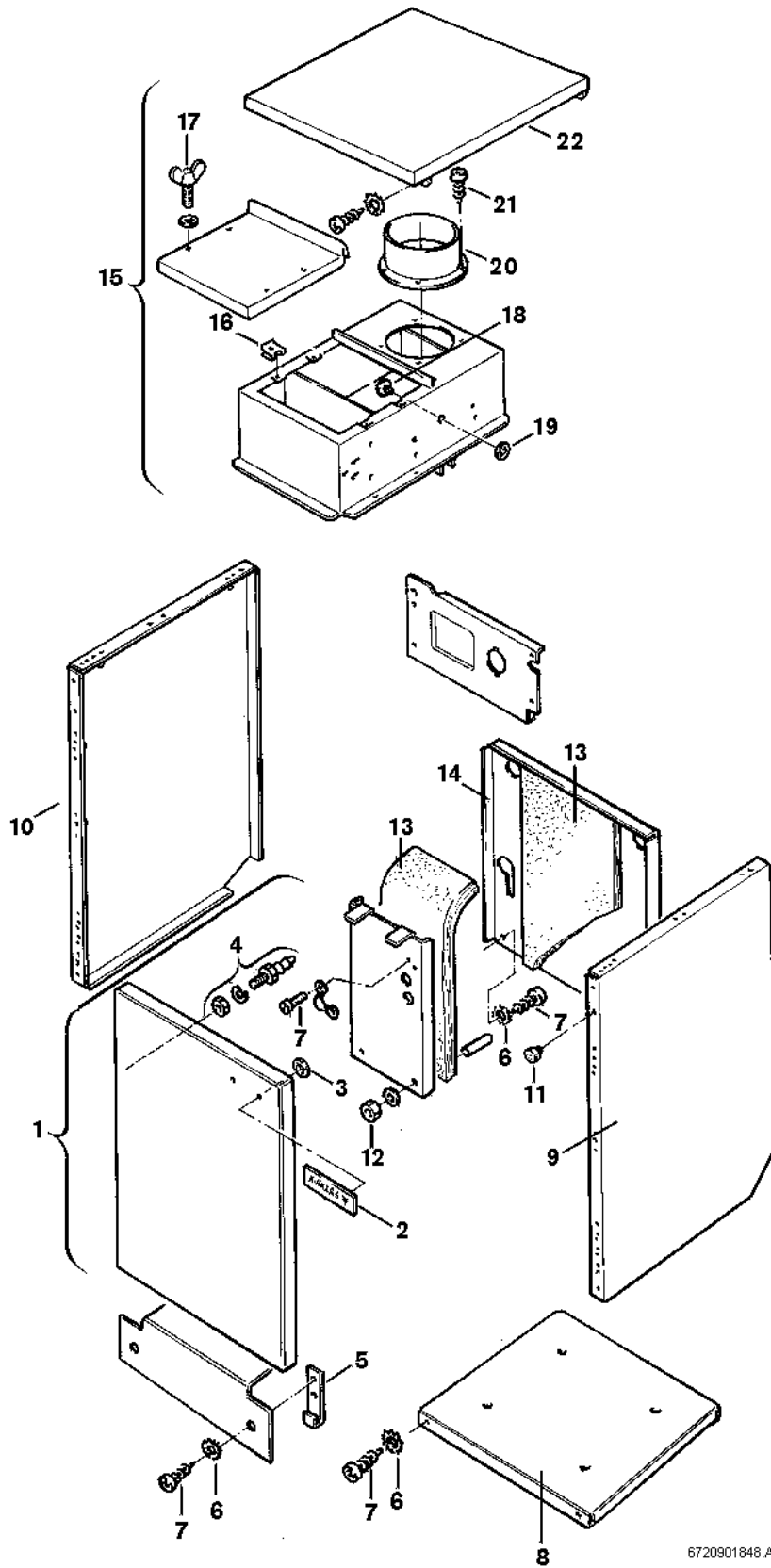


Explosionszeichnung



Ersatzteile

Pos.	Bestellnummer	Bezeichnung	Anmerkung	Preisgruppe
1	8 718 006 277 0	Tür		42
2	8 701 103 029 0	Warenzeichen		15
3	8 740 107 003 0	Scheibe (10x)		11
4	8 713 407 028 0	Verschluss Verschlussatz		22
5	8 711 304 109 0	Lager		11
6	2 916 030 006 0	Sicherungsscheibe (10x)		11
7	8 713 403 008 0	Schraube DIN968 3,9X13 (10x)		11
8	8 718 006 286 0	Bodenblech		43
9	8 745 503 126 0	Magneteinsatz	mit Dichtung	32
10	8 718 007 130 0	Seitenwand links		38
11	8 710 506 013 0	Gummipuffer (10x)		19
12	2 915 012 009 0	Mutter (10x)		11
13	8 712 303 179 0	Isolierung		24
14	8 715 402 113 0	Rückwand		36
15	8 715 505 166 0	Strömungssicherung		45
16	8 713 309 025 0	Mutter (10x)		15
17	2 911 080 197 0	Schraube (10x)		12
18	8 713 107 007 0	Bolzen		10
19	8 710 107 015 0	Dichtung Sicherungsscheibe (10x)		12
20	8 705 504 037 0	Abgasstutzen Ø110		12
21	2 918 140 417 0	Schraube DIN7981 3,9x9,5 (10x)		11
22	8 718 006 274 0	Deckel		40
	8 713 309 024 0	Verschluss (10x)	genietet	15