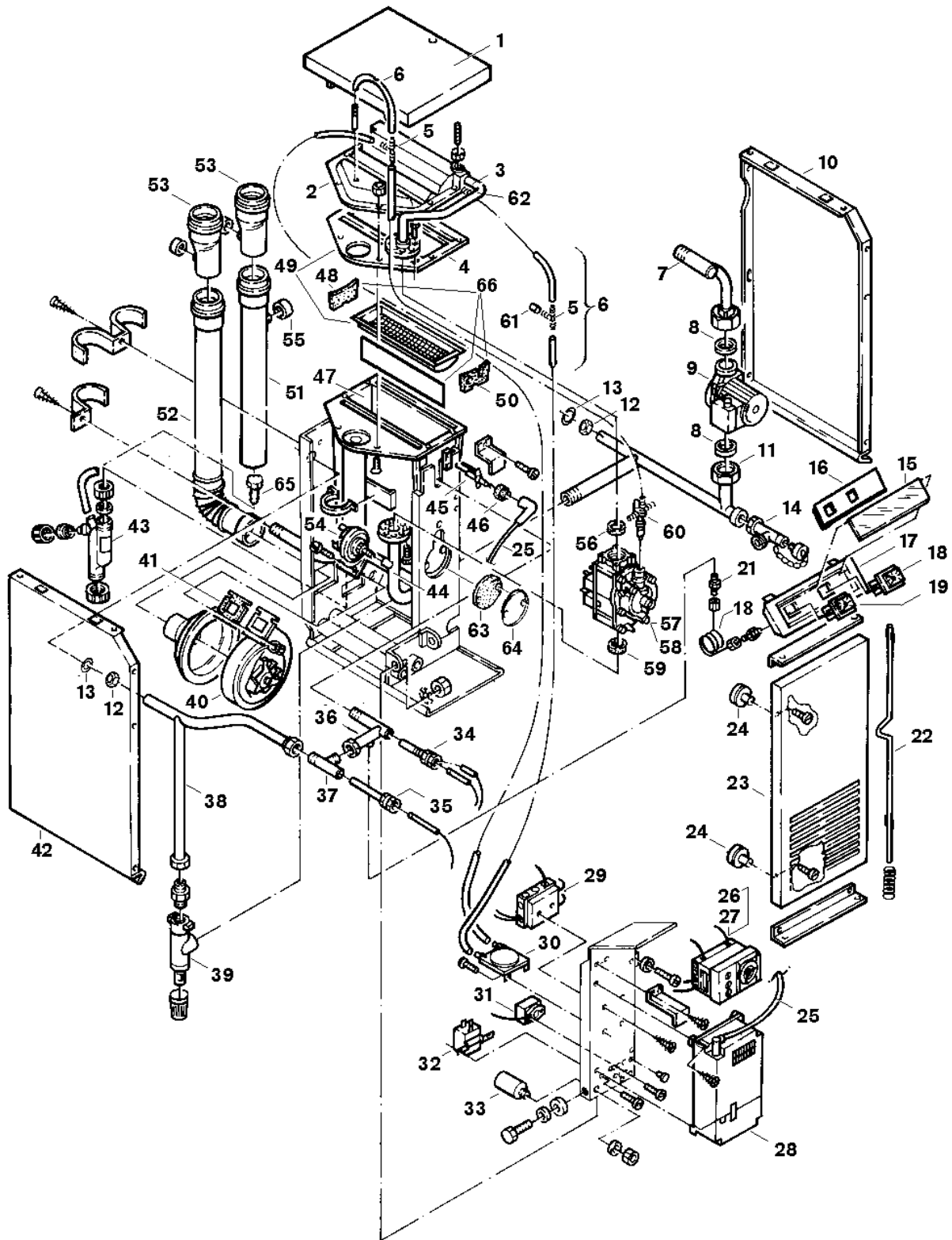


**Explosionszeichnung**



6720901466.AA

## Ersatzteile

Pos.	Bestellnummer	Bezeichnung	Anmerkung	Preisgruppe
1	8 729 000 032 0	Deckel		35
2	8 722 987 207 0	Strömungshaube		49
3	8 722 986 127 0	Gasrohr		40
4	8 722 961 119 0	Brennerdichtung		32
5	8 713 305 497 0	Verteiler (10x)		22
6	8 722 182 612 0	Schlauch	12 x 6	21
7	8 729 000 101 0	Rücklaufrohr		27
8	8 710 103 052 0	Dichtscheibe 1" (10x)		16
9	8 737 712 139	Pumpe Para RS 25-7 130mm G11/2 230V 50Hz		48
10	8 729 000 030 0	Seitenwand links		39
11	8 722 966 904 0	Rücklaufrohr		38
12	8 713 305 765 0	Mutter-Set		21
13	8 722 964 180 0	Klemring (10x)		19
14	8 729 000 099 0	Entleerhahn		33
15	8 729 000 103 0	Abdeckung		26
16	8 729 000 034 0	Blende		24
17	8 729 000 151 0	Halteblech		31
18	8 722 916 020 0	Manometer	mit Kapillare	27
19	8 722 966 180 0	Thermometer		27
21	8 729 000 074 0	Doppelnippel		10
22	8 729 000 104 0	Achse		14
23	8 729 000 033 0	Tür		37
24	8 729 000 155 0	Magnet		15
25	8 722 914 983 0	Zündkabel 1,3m		30
26	8 747 207 222 0	TA122 E/A Regler	ohne Uhr	60
27	8 747 208 051 0	EU1T/W	EU1 T/W	51
28	8 722 986 188 0	Gasfeuerungsautomat		60
29	8 729 000 047 0	Leiterplatte		40
30	8 722 969 109 0	Druckschalter 0,3mbar orange		38
31	8 722 966 326 0	Temperaturregler		34
32	8 722 966 544 0	Temperaturbegrenzer		34
33	8 722 966 239 0	Kondensator 1,5yF		20
34	8 722 905 103 0	Tauchhülse		18
35	8 729 000 071 0	Tauchhülse		18
36	8 729 000 106 0	Vorlaufrohr		30
37	8 722 966 247 0	T-Kupplung 22x22x1/2 NR. 112		33
38	8 729 000 108 0	Vorlaufrohr		33
39	8 722 966 106 0	Ventil		33
40	8 722 987 209 0	Gebläse		48
41	8 729 000 006 0	Dichtung		03
42	8 729 000 031 0	Seitenwand rechts		39
43	8 710 725 200 0	Heber Syphon		40

## Ersatzteile

Pos.	Bestellnummer	Bezeichnung	Anmerkung	Preisgruppe
44	8 729 000 111 0	Gasrohr		32
45	8 722 966 591 0	Zündelektrode		28
46	8 722 933 366 0	Dichtung (10x)		15
47	8 722 166 032 0	Wärmetauscher		87
48	8 722 961 167 0	Isolierung		11
49	8 722 866 576 0	Brenner		51
50	8 722 961 171 0	Isolierung		12
51	8 722 986 814 0	Abgasrohr		35
52	8 722 966 155 0	Ansaugrohr		35
53	8 722 986 810 0	Adapter 70/80		29
54	8 717 406 018 0	Druckwächter	21/23	32
55	8 722 986 165 0	Mutter	2 Stück	19
56	8 729 000 286 0	Drosselscheibe (H53)	<FD 570 (10.1995)	24
56	8 729 000 334 0	Drosselscheibe (4,7)	>FD 571(11.1995); <FD 662 (02.1996)	18
56	8 729 000 336 0	Drosselscheibe (4,8)	>FD 663 (FD 03.1996)	18
57	8 738 717 484	Gasarmatur		56
58	8 722 986 118 0	Adapterkabel	mit Kondensator	25
59	8 729 000 059 0	Dichtung 33x24x4		06
60	8 712 305 048 0	Verteiler		18
61	8 710 506 161 0	Kappe (10x)		12
62	8 722 963 147 0	Prüfnippel		06
63	8 722 966 150 0	Dichtung (10x)		27
64	8 722 966 130 0	Deckel		19
65	8 722 963 185 0	Nippel		19
66	8 722 966 582 0	Isoliersatz		34
	1 904 522 730 0	Sicherung (10x) 5x20mm T0.5A/250V	Feuerungsautomat	15
	8 717 204 228 0	3-Wege-Ventil	Zub. Nr.500	48
	8 722 901 763 0	Sicherung F2A (10x)	Feuerungsautomat	20
	8 729 000 042 0	Kabelbaum		45
	8 729 000 157 0	Schraubensatz		28
	8 729 000 176 0	Schauglas		22
	8 729 000 347 0	Dichtmittel 50gr.		25