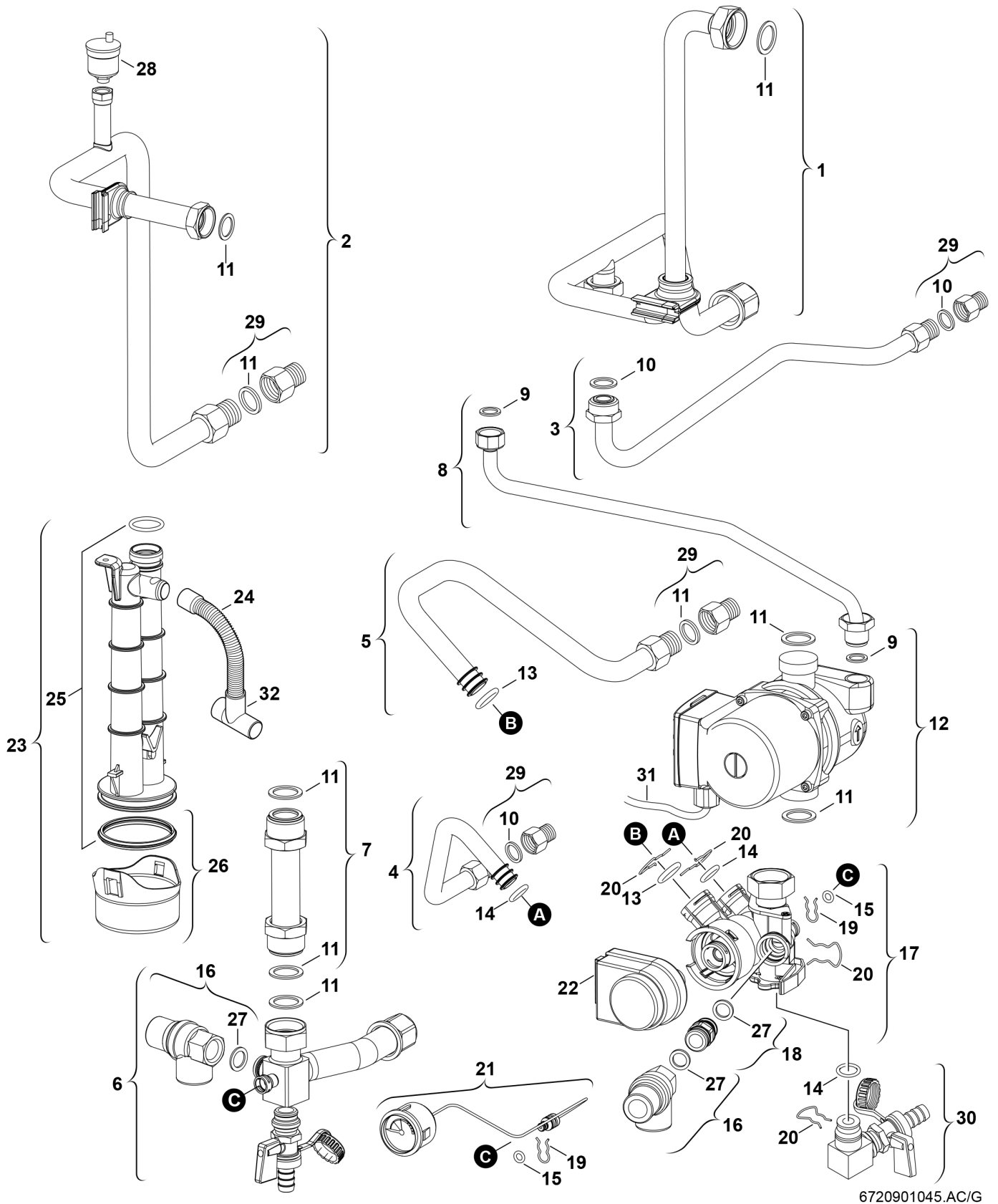


Explosionszeichnung



6720901045.AC/G

Ersatzteile

Pos.	Bestellnummer	Bezeichnung	Anmerkung	Preisgruppe
1	8 710 725 925 0	Vorlaufrohr		40
3	8 710 725 926 0	Vorlaufrohr		29
4	8 710 725 927 0	Rücklaufrohr		28
5	8 710 725 928 0	Rücklaufrohr		29
8	8 710 725 630 0	Entlüftungsleitung		28
9	8 710 103 045 0	Dichtung 18,6x13,5x1,5 (10x)		13
10	8 710 103 043 0	Dichtung 23,9x17,2x1,5 (10x)		14
11	8 710 103 046 0	Dichtung 22,2x30x2 (10x)		14
12	8 717 204 351 0	Pumpe UPS 15-40 130mm G1 230V 50Hz	bis FD381 (01.2003)	46
12	8 717 204 412 0	Pumpe DDPWM 15-60 130mm G1 230V 50Hz	ab FD382 (02.2003)	51
13	8 710 205 085 0	O-Ring 17,5x4 (10x)		12
14	8 716 771 155 0	O-Ring 13,87x3,53 (10x)		22
15	8 710 205 087 0	O-Ring (10x)		15
16	8 717 401 012 0	Sicherheitsventil 3bar		24
17	8 717 010 062 0	3-Wege-Ventil		43
18	8 715 504 474 0	Adapter		25
19	8 711 200 015 0	Haltefeder (10x)		12
20	8 711 200 016 0	Haltefeder (10x)		13
21	8 717 208 079 0	Manometer		27
22	8 717 204 345 0	Motor		38
23	8 710 725 448 0	Syphon		27
24	8 718 220 106 0	Schlauch		14
25	8 710 103 154 0	Dichtungs-Set (10x)		25
26	8 710 506 202 0	Kappe		15
27	8 730 203 998 0	Dichtscheibe (10x)		24
28	8 718 505 014 0	Schnellentlüfter		24
29	8 713 305 704 0	Doppelnippel-Set		26
31	8 714 401 806 0	Kabel	bis FD381 (01.2003)	24
31	8 714 411 307 0	Pumpenkabel	ab FD382 (02.2003)	30
32	8 710 735 076 0	Kondensatablauf		17
	8 709 918 413 0	Fett Unisilikon L641		19
	8 719 918 658 0	Wärmeleitpaste 20 ML everp		30
	8 719 918 756 0	O-Ringsatz		37
	8 719 928 325 0	Servicesatz		26
	8 737 708 513	Dichtungsbox		32
	8 737 708 514	Dichtungsbox Kompakthydraulik		29