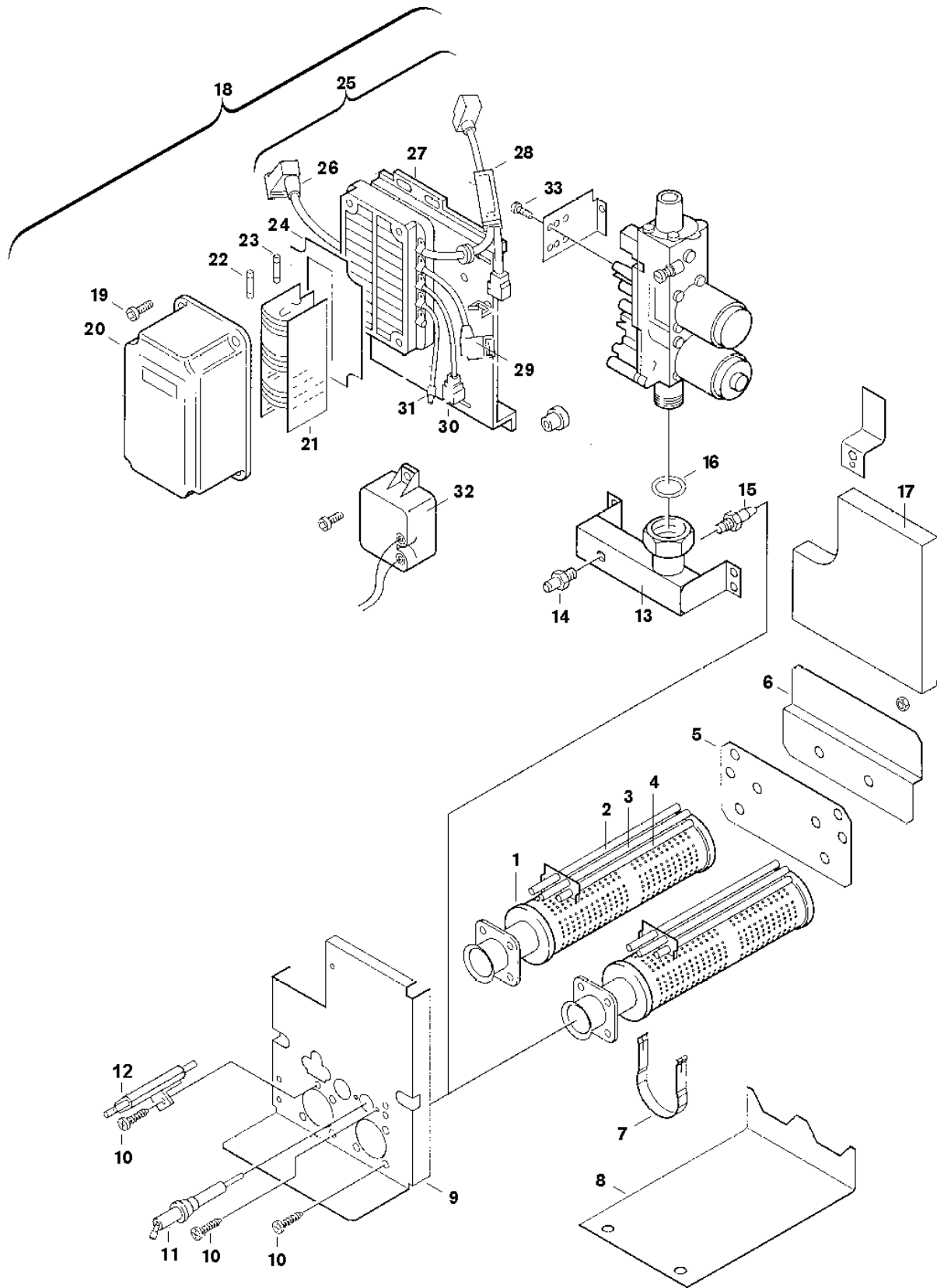


Explosionszeichnung



J991D_3

Ersatzteile

Pos.	Bestellnummer	Bezeichnung	Anmerkung	Preisgruppe
1	8 718 104 028 0	Brennerrohr	für Kesselblockaustausch	34
2	8 711 309 040 0	Halterung Kühlstabhalter		11
3	8 713 500 011 0	Kühlstab	lang	19
4	8 713 500 010 0	Kühlstab	kurz	18
5	8 711 309 044 0	Halterung Kühlstabhalter		16
6	8 718 005 352 0	Kühlstabhalter		15
7	8 718 003 536 0	Klammer (10x)	für Kühlstab	20
8	8 718 007 221 0	Abschirmblech		19
9	8 718 006 578 0	Brennerplatte		32
10	2 910 612 417 0	Schraube (10x)		11
11	8 748 107 096 0	Ionisationselektrode		22
12	8 718 107 014 0	Zündelektrode		24
13	8 718 103 092 0	Verteilerrohr		40
14	8 713 305 102 0	Druckmeßnippel		15
15	8 718 200 251 0	Düse (200/2)		13
15	8 718 200 252 0	Düse (220/2)	Gasart 21	13
16	8 710 103 075 0	Dichtscheibe (10x)		15
17	8 712 303 296 0	Isolierung		15
18	8 747 207 061 0	Steuergerät		59
19	2 910 641 134 0	Schraube (10x)		11
21	8 748 300 034 0	Leiterplatte Ionisation		51
22	8 744 503 007 0	Sicherung T0,125A (10x)		25
23	1 904 521 342 0	Sicherung (10x) 5x20mm T2.5A/250V		20
25	8 745 502 185 0	Unterteil		54
26	8 744 401 139 0	Kabel	Netz/Entstörschalter	24
27	8 718 005 268 0	Halteblech		18
28	8 714 401 431 0	Kabel	Gasarmatur/Schaltkasten	30
29	8 744 401 144 0	Kabel	Steuerleitung	23
30	8 714 401 460 0	Kabel	Gasarmatur	19
31	8 714 401 942 0	Kabelsatz		22
32	8 747 101 027 0	Zündbaustein		37
33	8 743 401 025 0	Schraube (10x)		11
	8 744 503 012 0	Sicherungssatz 1,0/0,5/2,5/0,125A		16