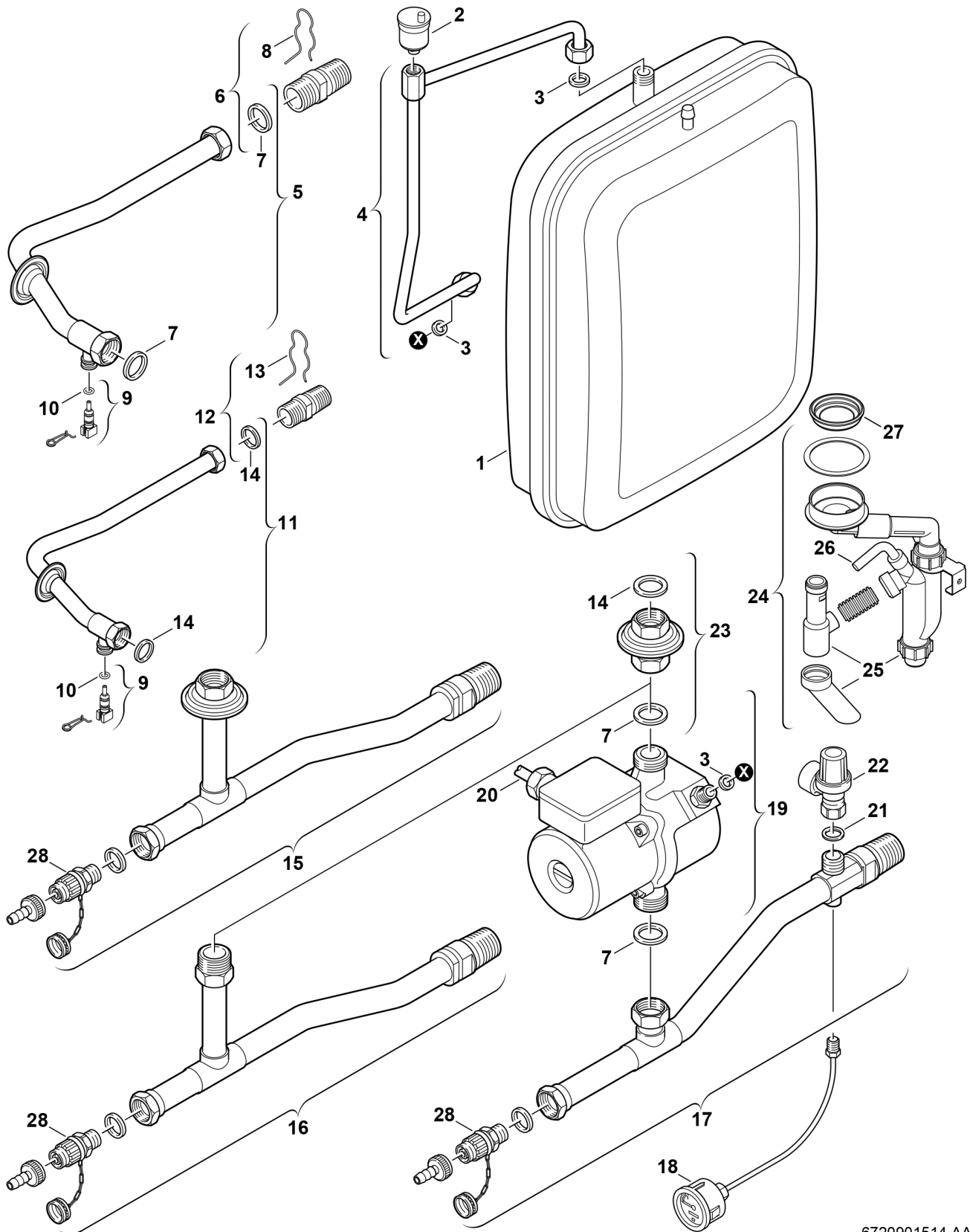


Explosionszeichnung



6720901514.AA/G

Ersatzteile

Pos.	Bestellnummer	Bezeichnung	Anmerkung	Preisgruppe
9	8 714 500 085 0	Temperaturfühler		25
10	8 710 205 080 0	O-Ring 7,75x2,1 (10x)		12
11	8 710 725 265 0	Vorlaufrohr		33
12	8 713 305 603 0	Doppelnippel		28
13	8 714 606 004 0	Haltefeder (10x)		21
14	8 710 103 043 0	Dichtung 23,9x17,2x1,5 (10x)		14
16	8 710 725 303 0	Rücklaufrohr		48
21	8 730 203 998 0	Dichtscheibe (10x)		24
23	8 710 505 173 0	Rücklaufrohr		28
24	8 710 725 200 0	Heber Syphon		40
25	8 713 305 530 0	Ablaufrohr		21
26	8 729 000 273 0	Schlauch 14x10		21
27	8 710 203 040 0	Dichtgummi		12
28	8 738 505 974 0	Füll- und Entleerventil		30