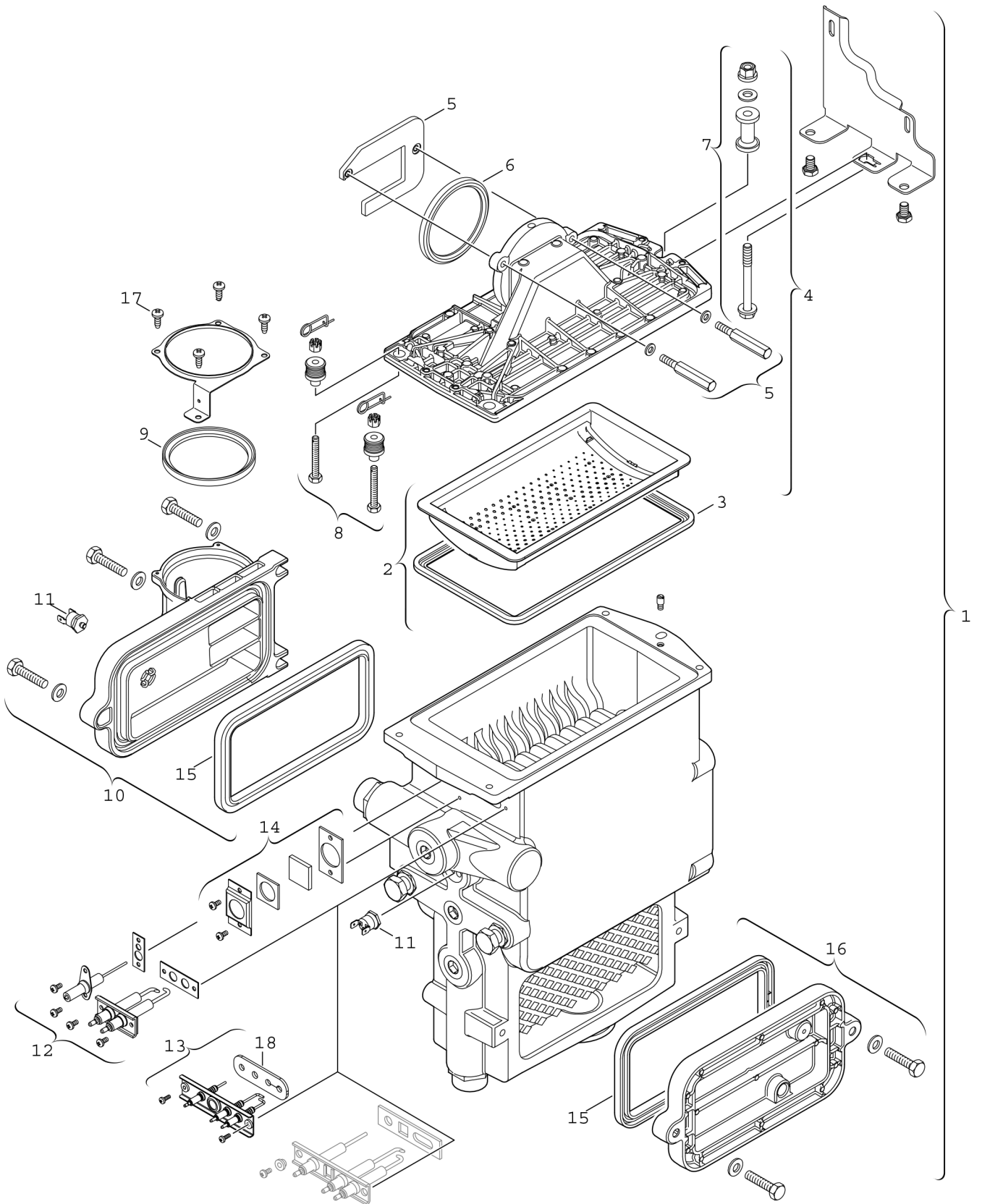


**Explosionszeichnung**



6720901512 . a

## Ersatzteile

| Pos. | Bestellnummer   | Bezeichnung                          | Anmerkung           | Preisgruppe |
|------|-----------------|--------------------------------------|---------------------|-------------|
| 1    | 8 737 708 003   | Wärmetauscher                        |                     | 84          |
| 2    | 8 718 006 658 0 | Brenner                              |                     | 51          |
| 3    | 8 711 004 168 0 | Brennerdichtung                      |                     | 24          |
| 4    | 8 715 406 318 0 | Deckel                               |                     | 50          |
| 5    | 8 729 000 263 0 | Befestigungssatz                     |                     | 27          |
| 6    | 8 729 000 183 0 | Dichtring d: 86mm                    |                     | 13          |
| 7    | 8 710 305 297 0 | Befestigungssatz                     |                     | 15          |
| 8    | 8 710 305 296 0 | Befestigungssatz                     |                     | 29          |
| 9    | 8 722 933 330 0 | Dichtung Ø 87,5mm                    |                     | 10          |
| 10   | 8 711 000 228 0 | Abdeckung Deckel                     |                     | 47          |
| 11   | 8 722 963 858 0 | Temperaturbegrenzer                  |                     | 23          |
| 12   | 8 718 107 064 0 | Elektrodensatz                       | bis FD968 (08.1999) | 32          |
| 13   | 8 718 664 920 0 | Elektrode                            | ab FD969 (09.1999)  | 33          |
| 14   | 8 729 000 176 0 | Schauglas                            | bis FD968 (08.1999) | 22          |
| 15   | 8 711 004 173 0 | Dichtung                             |                     | 15          |
| 16   | 8 711 000 225 0 | Abdeckung Deckel                     |                     | 42          |
| 17   | 2 910 614 431 0 | Schraube 4,8x9,5 (10x)               |                     | 11          |
| 18   | 8 737 708 824   | Dichtung (Elektrode) Insulfrac (10x) |                     | 25          |
|      | 8 737 707 990   | Service Kit WB5                      |                     | 39          |