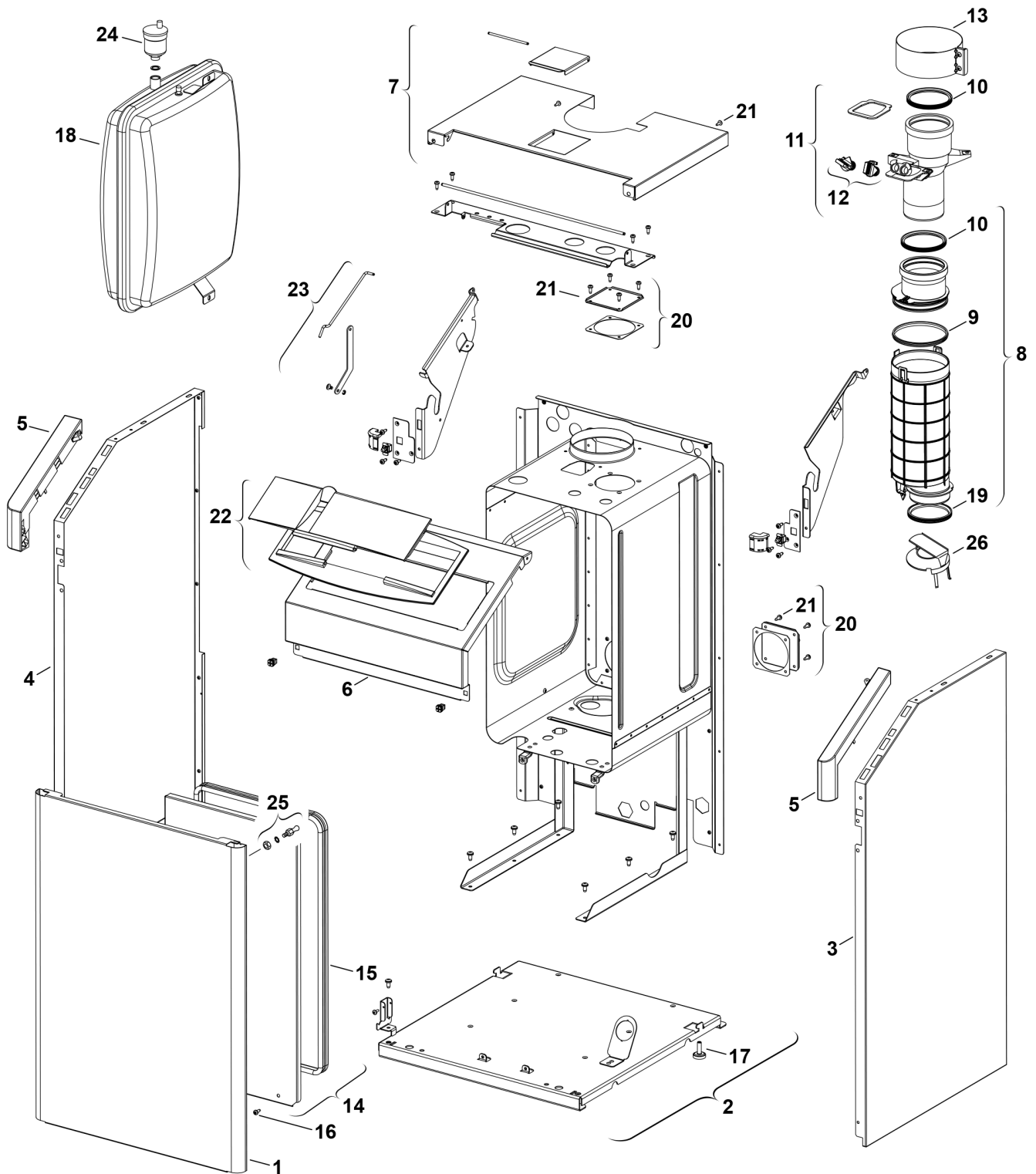


**Explosionszeichnung**



6720901043.AB/G

## Ersatzteile

Pos.	Bestellnummer	Bezeichnung	Anmerkung	Preisgruppe
1	8 711 000 285 0	Tür silber		40
2	8 718 003 925 0	Bodenblech		41
3	8 715 506 634 0	Seitenwand rechts gelb		42
4	8 715 506 635 0	Seitenwand links gelb		42
5	8 711 005 045 0	Blende silber		37
6	8 718 007 417 0	Abdeckung silber		43
7	8 711 304 754 0	Deckel gelb		42
8	8 710 725 373 0	Abgasrohr		28
9	8 711 004 278 0	Dichtring d innen: 103,4mm		14
10	8 711 004 232 0	Lippendichtung DN80		19
11	8 710 725 374 0	Abgasstutzen		27
12	8 710 506 199 0	Stopfen (2x)		15
13	8 711 301 084 0	Schelle		18
14	8 718 005 725 0	Deckel		31
15	8 710 703 182 0	Dichtung		22
16	8 713 403 012 0	Schraube 10x16 (10x)		12
17	8 713 401 046 0	Stellfuß		13
19	8 722 933 330 0	Dichtung Ø 87,5mm		10
20	8 711 000 219 0	Luftkastendeckel		12
21	2 910 612 432 0	Schraube 4,8x13 DIN7981 (10x)		15
22	8 715 506 691 0	Blende silber		38
23	8 711 309 060 0	Sicherungshalter		24
25	8 729 010 801 0	Verschußsatz		22
	7 719 001 913	Nr.806 Abgasschalldämfer		101,00 EUR