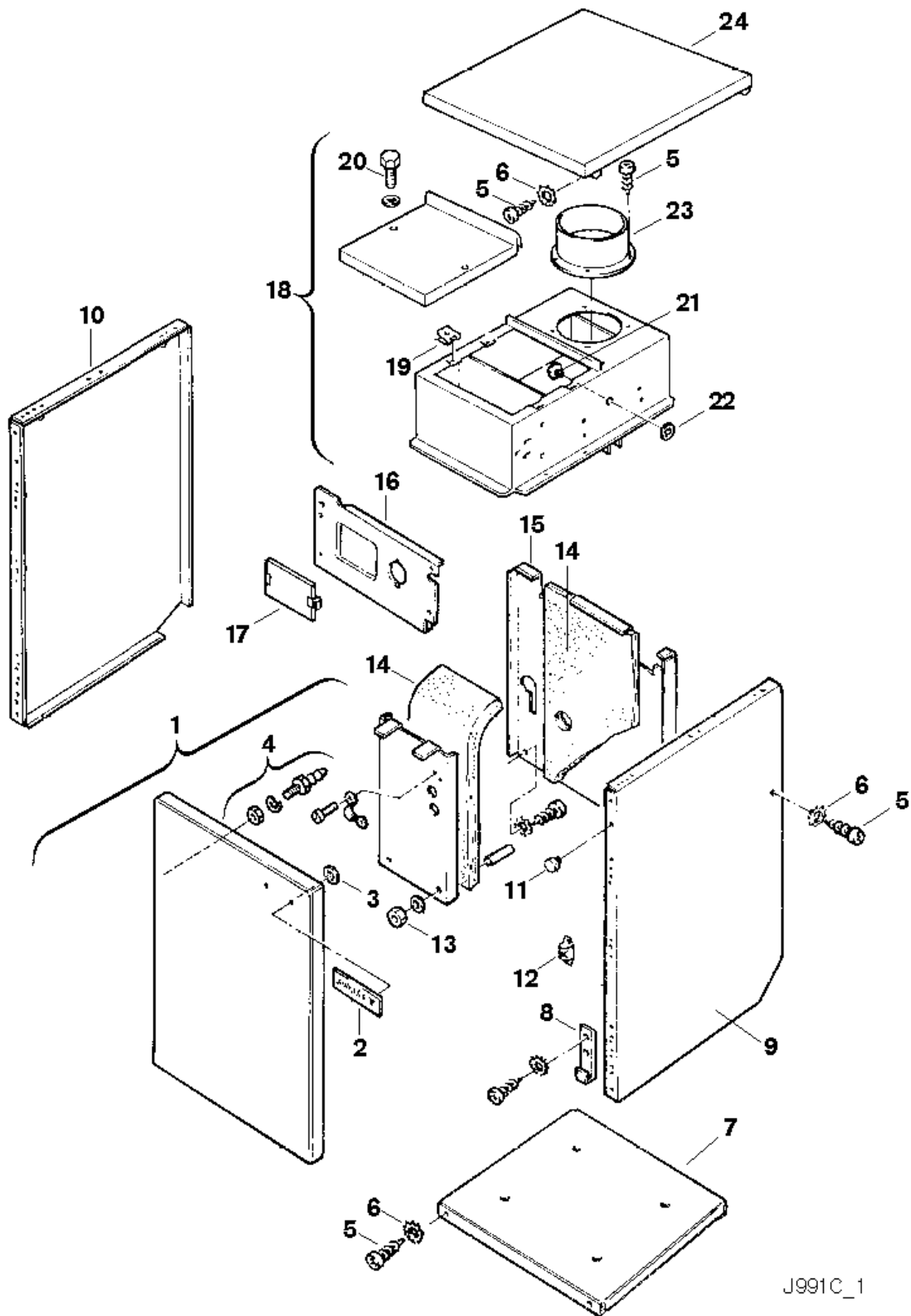


Explosionszeichnung



J991C_1

Ersatzteile

| Pos. | Bestellnummer | Bezeichnung | Anmerkung | Preisgruppe |
|------|-----------------|----------------------------------|--------------|-------------|
| 2 | 8 701 103 029 0 | Warenzeichen | | 15 |
| 3 | 8 740 107 003 0 | Scheibe (10x) | | 11 |
| 4 | 8 713 407 028 0 | Verschluss Verschlussatz | | 22 |
| 5 | 8 713 403 008 0 | Schraube DIN968 3,9X13 (10x) | | 11 |
| 6 | 2 916 030 006 0 | Sicherungsscheibe (10x) | | 11 |
| 7 | 8 718 006 287 0 | Bodenblech | | 42 |
| 8 | 8 711 304 109 0 | Lager | | 11 |
| 9 | 8 718 007 160 0 | Seitenwand rechts | | 39 |
| 10 | 8 718 007 130 0 | Seitenwand links | | 38 |
| 11 | 8 710 506 013 0 | Gummipuffer (10x) | | 19 |
| 12 | 8 713 309 024 0 | Verschluss (10x) | genietet | 15 |
| 13 | 2 915 012 009 0 | Mutter (10x) | | 11 |
| 14 | 8 712 303 179 0 | Isolierung | | 24 |
| 15 | 8 715 402 114 0 | Rückwand | | 33 |
| 16 | 8 715 506 153 0 | Blende | | 31 |
| 17 | 8 711 304 331 0 | Abdeckung | | 13 |
| 18 | 8 715 505 384 0 | Strömungssicherung | ohne Pos. 23 | 41 |
| 19 | 8 713 309 025 0 | Mutter (10x) | | 15 |
| 20 | 2 911 080 197 0 | Schraube (10x) | | 12 |
| 21 | 8 713 107 007 0 | Bolzen | | 10 |
| 22 | 8 710 107 015 0 | Dichtung Sicherungsscheibe (10x) | | 12 |
| 23 | 8 705 504 039 0 | Abgasstutzen Ø130 | | 12 |
| 24 | 8 718 006 275 0 | Deckel | | 40 |