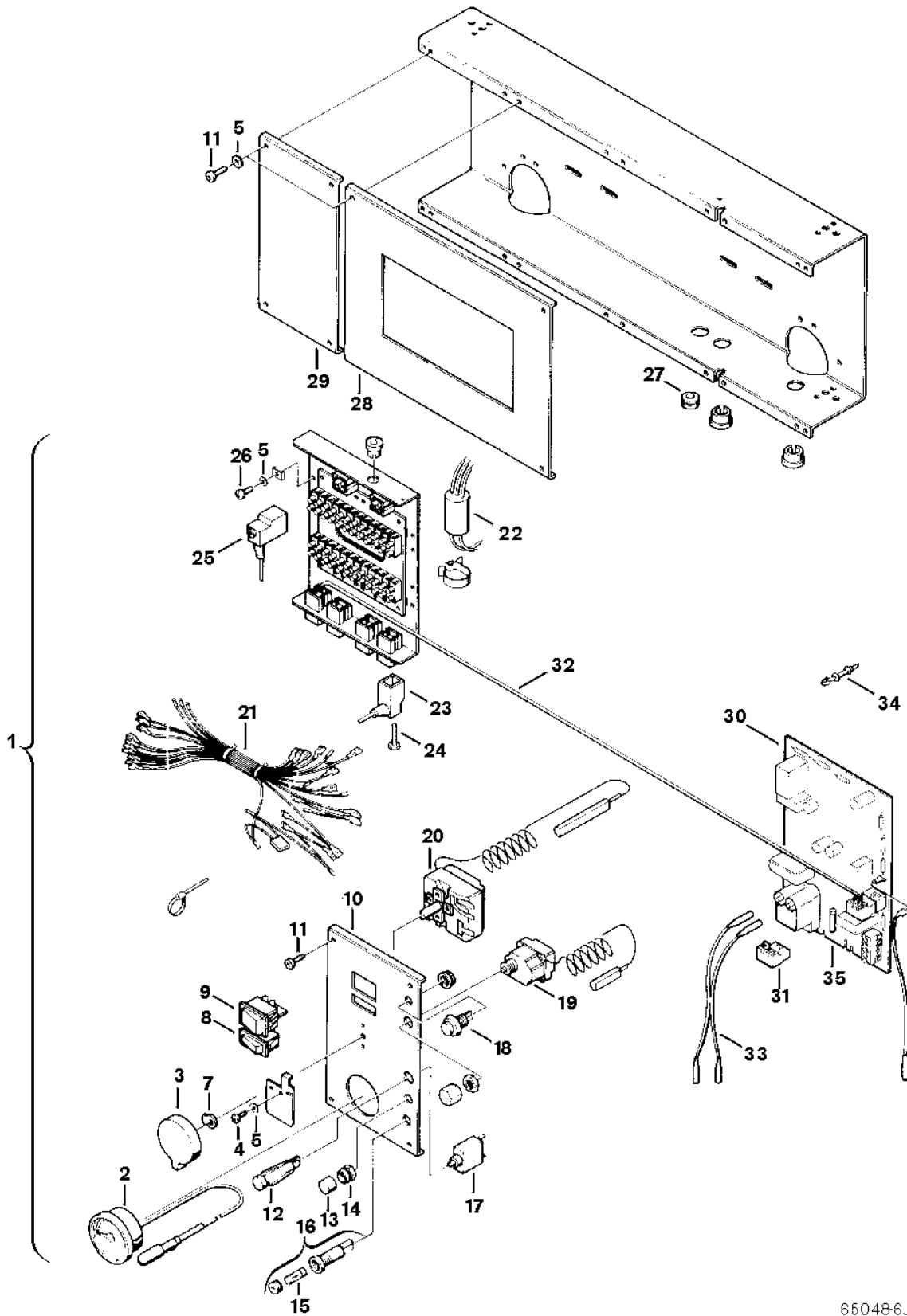


Explosionszeichnung



65048-6J

Ersatzteile

| Pos. | Bestellnummer | Bezeichnung | Anmerkung | Preisgruppe |
|------|-----------------|------------------------------|------------------|-------------|
| 1 | 8 717 207 254 0 | Schalteinsatz | | 59 |
| 2 | 8 717 208 027 0 | Thermometer | | 31 |
| 3 | 8 712 000 036 0 | Drehknopf | | 12 |
| 4 | 8 743 401 038 0 | Schraube | | 02 |
| 5 | 2 916 030 006 0 | Sicherungsscheibe (10x) | | 11 |
| 7 | 8 710 109 001 0 | Scheibe | | 09 |
| 8 | 8 717 200 027 0 | Schalter Sommer / Winter | | 13 |
| 9 | 8 717 200 025 0 | Schalter Ein/Aus | | 22 |
| 10 | 8 715 506 186 0 | Blende | | 39 |
| 11 | 8 713 403 008 0 | Schraube DIN968 3,9X13 (10x) | | 11 |
| 12 | 8 717 509 008 0 | Signalleuchte | | 15 |
| 18 | 8 710 609 010 0 | Taster | | 15 |
| 19 | 8 717 206 168 0 | Temperaturbegrenzer | | 38 |
| 20 | 8 717 206 144 0 | Temperaturregler | | 40 |
| 21 | 8 714 402 034 0 | Kabel | | 53 |
| 22 | 8 717 301 021 0 | Entstörfilter | | 31 |
| 23 | 8 714 406 022 0 | Stecker | Abgasüberwachung | 13 |
| 24 | 8 713 403 003 0 | Schraube | | 02 |
| 25 | 8 714 406 020 0 | Stecker | | 14 |
| 26 | 8 703 401 053 0 | Schraube (10x) | | 12 |
| 27 | 8 710 201 004 0 | Kabel Kabeldurchführung | | 10 |
| 28 | 8 715 506 208 0 | Blende | | 30 |
| 30 | 8 748 300 151 0 | Leiterplatte | | 53 |
| 31 | 8 711 006 052 0 | Stecker | | 15 |
| 33 | 8 714 401 636 0 | Zündkabel | | 28 |
| 34 | 8 713 102 008 0 | Abstandhalter | | 02 |
| 35 | 1 904 522 736 0 | Sicherung 1,0A | | 06 |