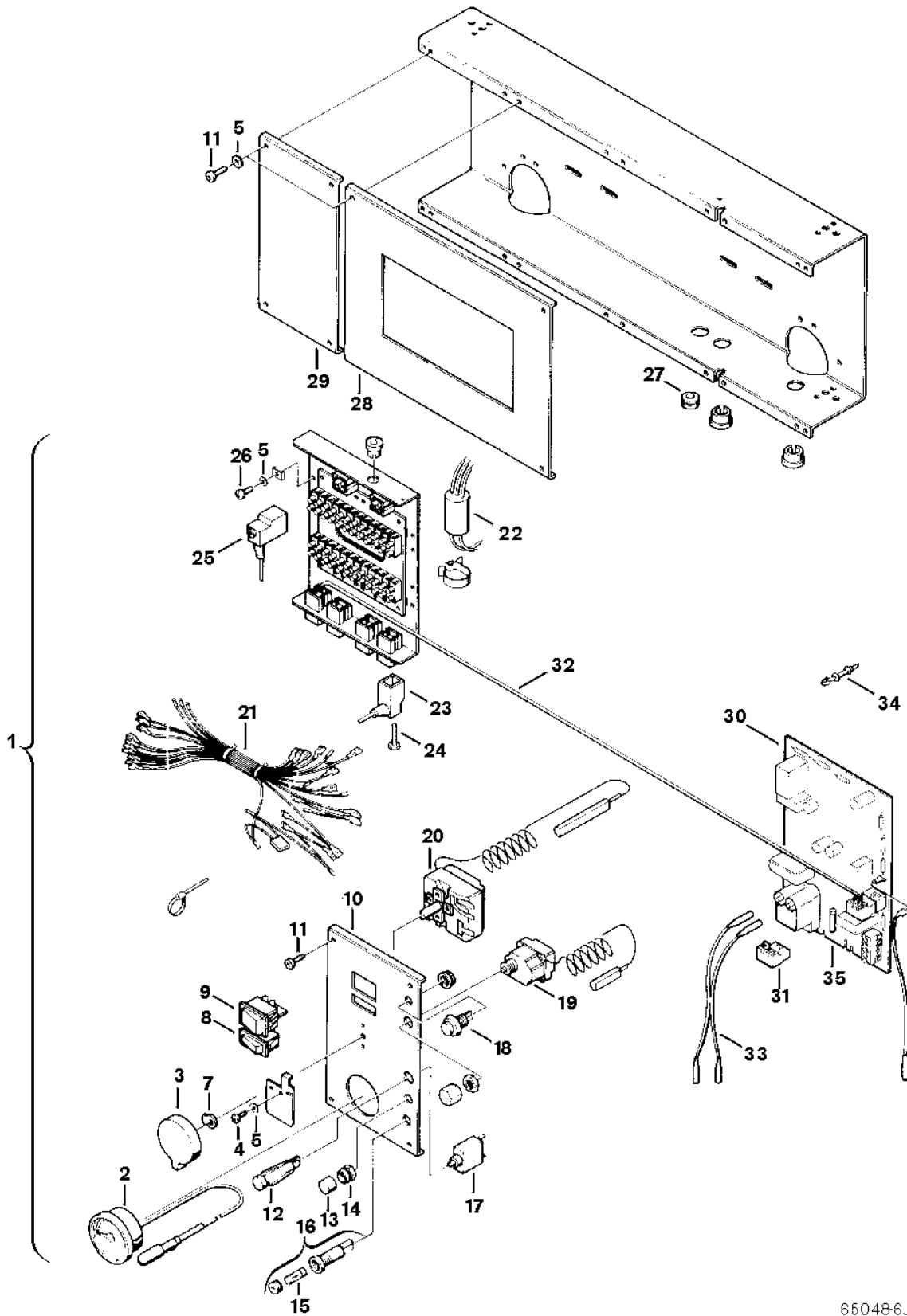


Explosionszeichnung



Ersatzteile

Pos.	Bestellnummer	Bezeichnung	Anmerkung	Preisgruppe
1	8 717 207 179 0	Schalteinsatz		56
2	8 737 208 991 0	Thermometer		37
3	8 712 000 017 0	Griff Drehgriff		12
4	8 743 401 038 0	Schraube		02
5	2 916 030 006 0	Sicherungsscheibe (10x)		11
7	8 710 109 001 0	Scheibe		09
8	8 717 200 027 0	Schalter Sommer / Winter		13
9	8 717 200 025 0	Schalter Ein/Aus		22
11	8 713 403 008 0	Schraube DIN968 3,9X13 (10x)		11
12	8 717 509 008 0	Signalleuchte		15
13	8 710 506 088 0	Kappe (10x)		16
14	8 713 301 046 0	Mutter		12
15	1 904 521 342 0	Sicherung (10x) 5x20mm T2.5A/250V		20
16	8 710 609 019 0	Halterung Sicherungshalter		18
17	8 717 200 026 0	Schutzschalter		27
18	8 710 609 010 0	Taster		15
19	8 737 206 972 0	Temperaturbegrenzer		40
20	8 717 206 144 0	Temperaturregler		40
21	8 714 401 480 0	Kabelbaum		40
22	8 717 301 023 0	Entstörfilter		29
23	8 714 406 022 0	Stecker	Abgasüberwachung	13
24	8 713 403 003 0	Schraube		02
25	8 714 406 020 0	Stecker		14
26	8 703 401 053 0	Schraube (10x)		12
27	8 710 201 004 0	Kabel Kabeldurchführung		10