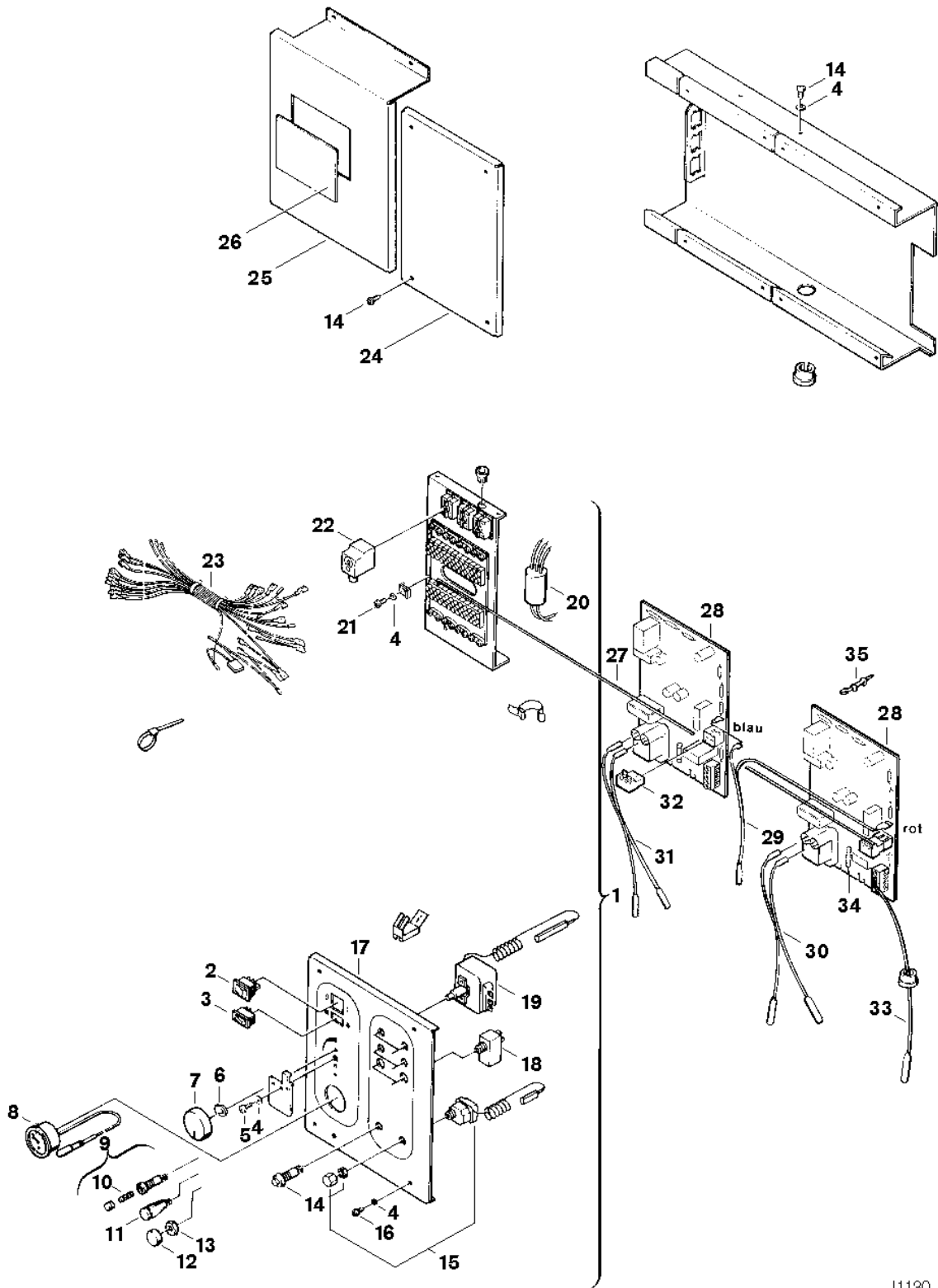


Explosionszeichnung



J1190_6

Ersatzteile

Pos.	Bestellnummer	Bezeichnung	Anmerkung	Preisgruppe
1	8 717 207 186 0	Schalteinsatz		58
2	8 717 200 025 0	Schalter Ein/Aus		22
3	8 717 200 027 0	Schalter Sommer / Winter		13
4	2 916 030 006 0	Sicherungsscheibe (10x)		11
5	8 743 401 038 0	Schraube		02
6	8 710 109 001 0	Scheibe		09
7	8 712 000 036 0	Drehknopf		12
8	8 717 208 027 0	Thermometer		31
9	8 710 609 019 0	Halterung Sicherungshalter		18
10	1 904 521 342 0	Sicherung (10x) 5x20mm T2.5A/250V		20
11	8 717 509 008 0	Signalleuchte		15
12	8 710 506 088 0	Kappe (10x)		16
13	8 713 301 046 0	Mutter		12
14	8 710 609 010 0	Taster		15
15	8 717 206 168 0	Temperaturbegrenzer		38
16	8 713 403 008 0	Schraube DIN968 3,9X13 (10x)		11
17	8 715 506 184 0	Blende		38
18	8 717 200 026 0	Schutzschalter		27
19	8 717 206 144 0	Temperaturregler		40
20	8 717 301 021 0	Entstörfilter		31
22	8 714 406 020 0	Stecker		14
23	8 714 402 030 0	Kabelbaum		43
24	8 715 506 142 0	Blende		24
25	8 715 506 143 0	Blende		29
26	8 711 304 331 0	Abdeckung		13
27	8 714 402 037 0	Kabel		26
29	8 714 401 635 0	Ionisationsleitung	Ionisation	29
30	8 714 401 636 0	Zündkabel	rechts	28
31	8 714 401 637 0	Zündkabel	links	31
32	8 711 006 052 0	Stecker		15
34	1 904 522 736 0	Sicherung 1,0A		06