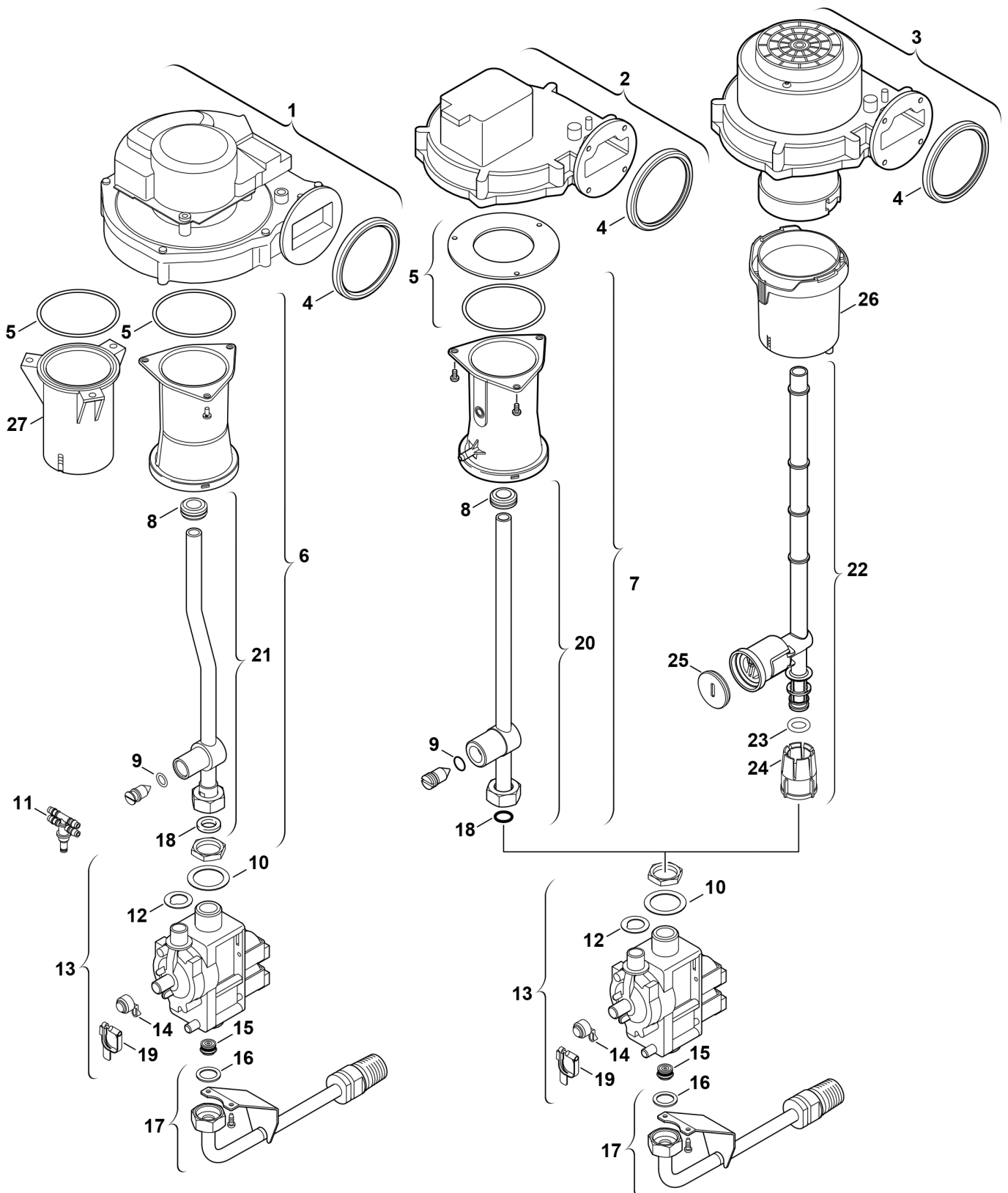


**Explosionszeichnung**



6720901513.AA/G

## Ersatzteile

Pos.	Bestellnummer	Bezeichnung	Anmerkung	Preisgruppe
1	8 717 204 325 0	Gebälse		53
4	8 729 000 183 0	Dichtring d: 86mm		13
5	8 729 000 140 0	Dichtung		12
6	8 710 725 166 0	Mischeinrichtung	bis FD182 (02.2001)	42
8	8 722 961 134 0	Tülle		14
9	8 700 205 001 0	O-Ring 10x2,5 (10x)	bis FD182 (02.2001)	19
10	8 722 880 122 0	Dichtung (10x)		25
11	8 712 305 056 0	Verteiler (10x)	bis FD182 (02.2001)	19
12	8 710 103 099 0	Dichtung		07
13	8 738 717 480	Gasarmatur		55
14	8 710 506 117 0	Kappe (10x)		15
16	8 710 103 043 0	Dichtung 23,9x17,2x1,5 (10x)		14
17	8 710 715 260 0	Gaszuführungsrohr		37
18	8 710 205 062 0	O-Ring (10x)	bis FD182 (02.2001)	11
19	8 712 305 023 0	Plombe (10x)		15
21	8 710 725 385 0	Gasrohr	bis FD182 (02.2001)	33
	7 710 149 029	Gasart-Umbausatz 21,23>31	incl. Kodierstecker	30