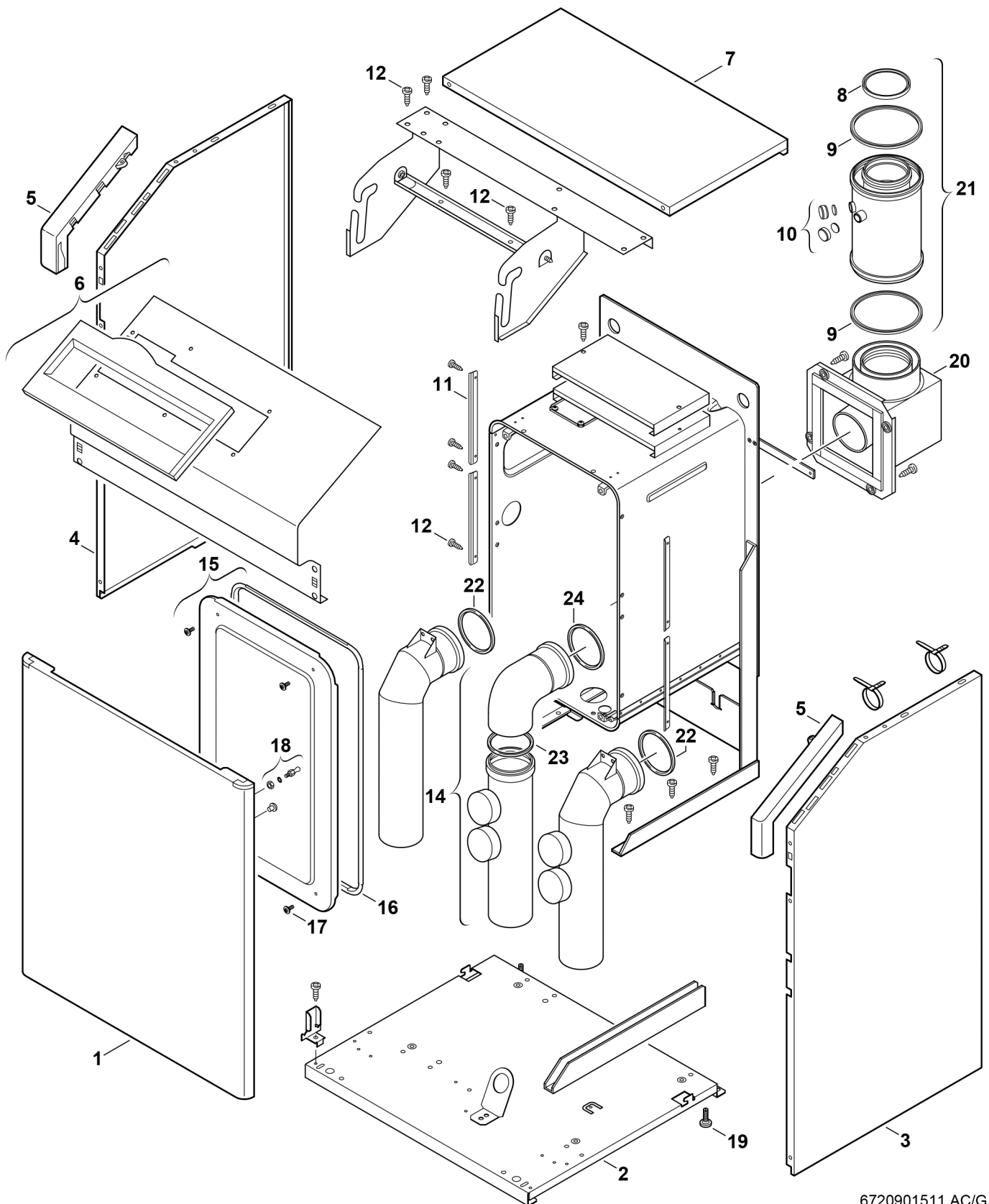


Explosionszeichnung



6720901511.AC/G

Ersatzteile

| Pos. | Bestellnummer | Bezeichnung | Anmerkung | Preisgruppe |
|------|-----------------|------------------------|--------------------|-------------|
| 1 | 8 711 000 279 0 | Tür silber | ab FD183 (03.2001) | 40 |
| 2 | 8 718 003 821 0 | Bodenblech | | 41 |
| 3 | 8 715 506 541 0 | Seitenwand rechts gelb | ab FD183 (03.2001) | 42 |
| 4 | 8 715 506 540 0 | Seitenwand links gelb | ab FD183 (03.2001) | 42 |
| 5 | 8 711 005 045 0 | Blende silber | ab FD183 (03.2001) | 37 |
| 6 | 8 718 007 375 0 | Abdeckung silber | ab FD183 (03.2001) | 43 |
| 7 | 8 711 304 733 0 | Deckel gelb | ab FD183 (03.2001) | 37 |
| 8 | 8 711 004 232 0 | Lippendichtung DN80 | <FD581 (01.2005) | 19 |
| 8 | 8 711 004 302 0 | Lippendichtung D80x16 | >FD582 (02.2005) | 19 |
| 9 | 8 729 000 167 0 | Lippendichtung D125x8 | | 21 |
| 10 | 8 729 000 259 0 | Verschußdeckel | | 21 |
| 12 | 2 910 614 431 0 | Schraube 4,8x9,5 (10x) | | 11 |
| 14 | 8 715 505 713 0 | Abgasrohr | ab FD968 (08.1999) | 50 |
| 15 | 8 718 005 523 0 | Deckel | | 39 |
| 16 | 8 710 703 113 0 | Profilgummi | | 26 |
| 17 | 8 713 403 012 0 | Schraube 10x16 (10x) | | 12 |
| 18 | 8 729 010 801 0 | Verschußsatz | | 22 |
| 19 | 8 713 401 046 0 | Stellfuß | | 13 |
| 20 | 8 715 505 700 0 | Kasten | | 43 |
| 21 | 8 710 725 320 0 | Abgasstutzen | | 42 |
| 22 | 8 711 004 257 0 | Dichtung Ø80 | | 19 |
| 23 | 8 711 004 394 0 | Dichtung | | 20 |
| 24 | 8 711 004 302 0 | Lippendichtung D80x16 | | 19 |