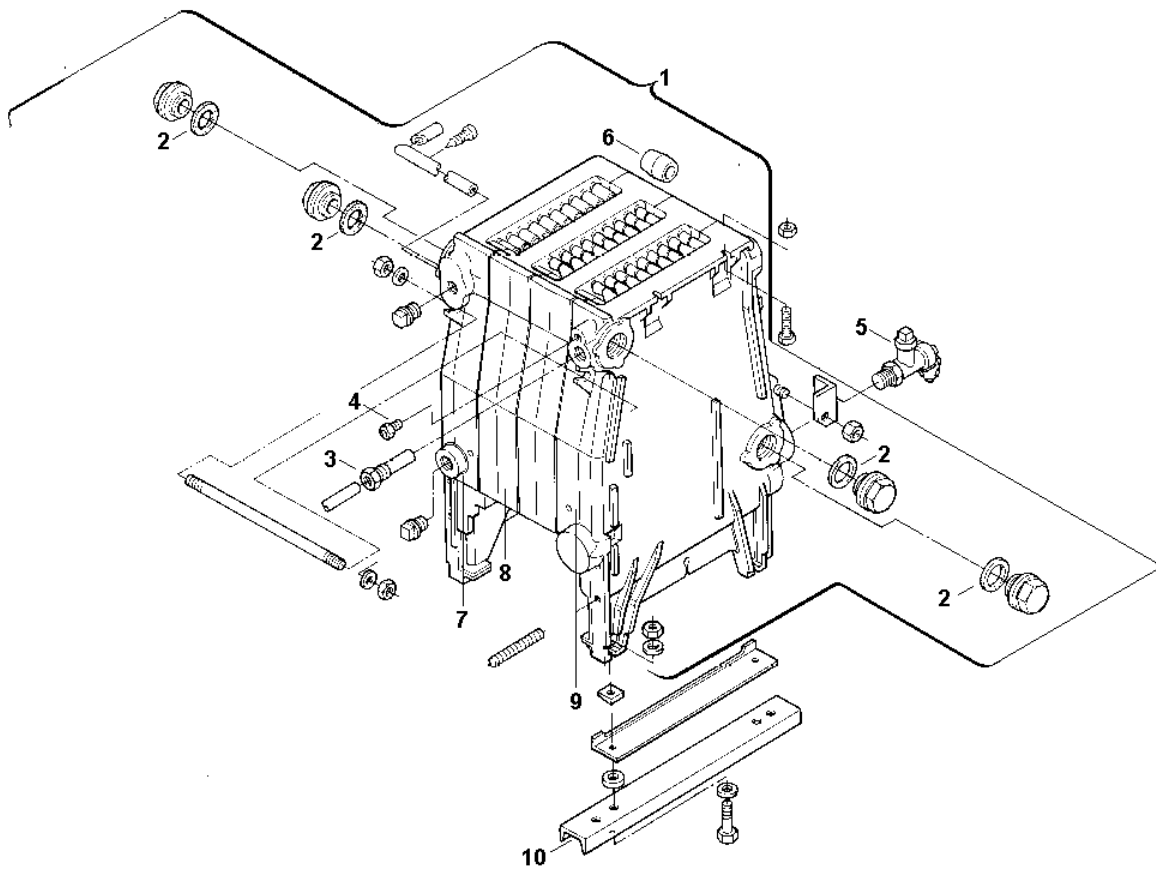


Explosionszeichnung



Ersatzteile

Pos.	Bestellnummer	Bezeichnung	Anmerkung	Preisgruppe
1	8 715 408 099 0	Kesselblock	7 Glieder	90
2	8 710 103 073 0	Dichtung (10x)		16
3	8 710 702 053 0	Hülse Tauchhülse	ab K55 2 Stück	22
4	8 713 305 196 0	Buchse Gewindebuchse		12
5	8 738 505 974 0	Füll- und Entleerventil		30
6	8 710 300 006 0	Doppelnippel 1"x1 1/4"		19
7	8 719 918 578 0	Endglied		56
8	8 719 918 580 0	Mittelglied		54
9	8 719 918 579 0	Endglied		55
10	8 718 005 137 0	Schiene		29
	7 719 000 447	Reinigungsbürste		
	8 719 918 658 0	Wärmeleitpaste 20 ML everp		30