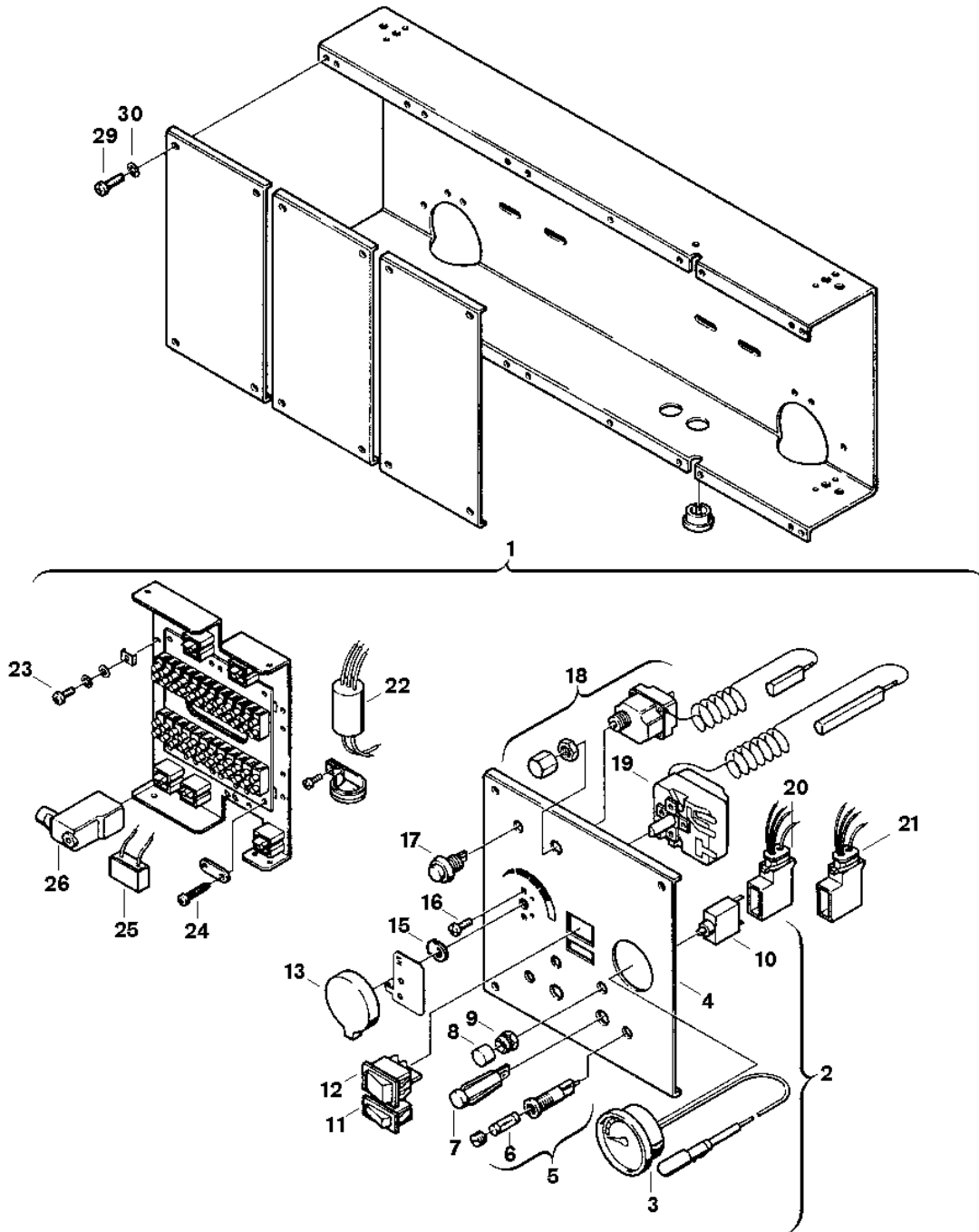


## Explosionszeichnung



6720901865.AA

## Ersatzteile

Pos.	Bestellnummer	Bezeichnung	Anmerkung	Preisgruppe
1	8 717 207 104 0	Schalteinsatz		57
2	8 715 506 071 0	Blende		57
3	8 737 208 991 0	Thermometer		37
4	8 715 506 072 0	Blende		32
5	8 710 609 019 0	Halterung Sicherungshalter		18
6	1 904 521 342 0	Sicherung (10x) 5x20mm T2.5A/250V		20
7	8 717 509 008 0	Signalleuchte		15
8	8 710 506 088 0	Kappe (10x)		16
9	8 713 301 046 0	Mutter		12
10	8 717 200 026 0	Schutzschalter		27
11	8 717 200 027 0	Schalter Sommer / Winter		13
12	8 717 200 025 0	Schalter Ein/Aus		22
13	8 712 000 017 0	Griff Drehgriff		12
15	8 710 109 001 0	Scheibe		09
16	8 743 401 038 0	Schraube		02
17	8 710 609 010 0	Taster		15
18	8 737 206 972 0	Temperaturbegrenzer		40
19	8 717 206 144 0	Temperaturregler		40
20	8 714 401 327 0	Kabel		19
21	8 714 401 329 0	Kabel		18
22	8 717 301 021 0	Entstörfilter		31
23	8 703 401 053 0	Schraube (10x)		12
24	8 743 401 038 0	Schraube		02
25	8 717 301 016 0	Kondensator		13
26	8 714 406 020 0	Stecker		14
29	8 713 403 008 0	Schraube DIN968 3,9X13 (10x)		11
30	2 916 012 010 0	Scheibe (10x)		11