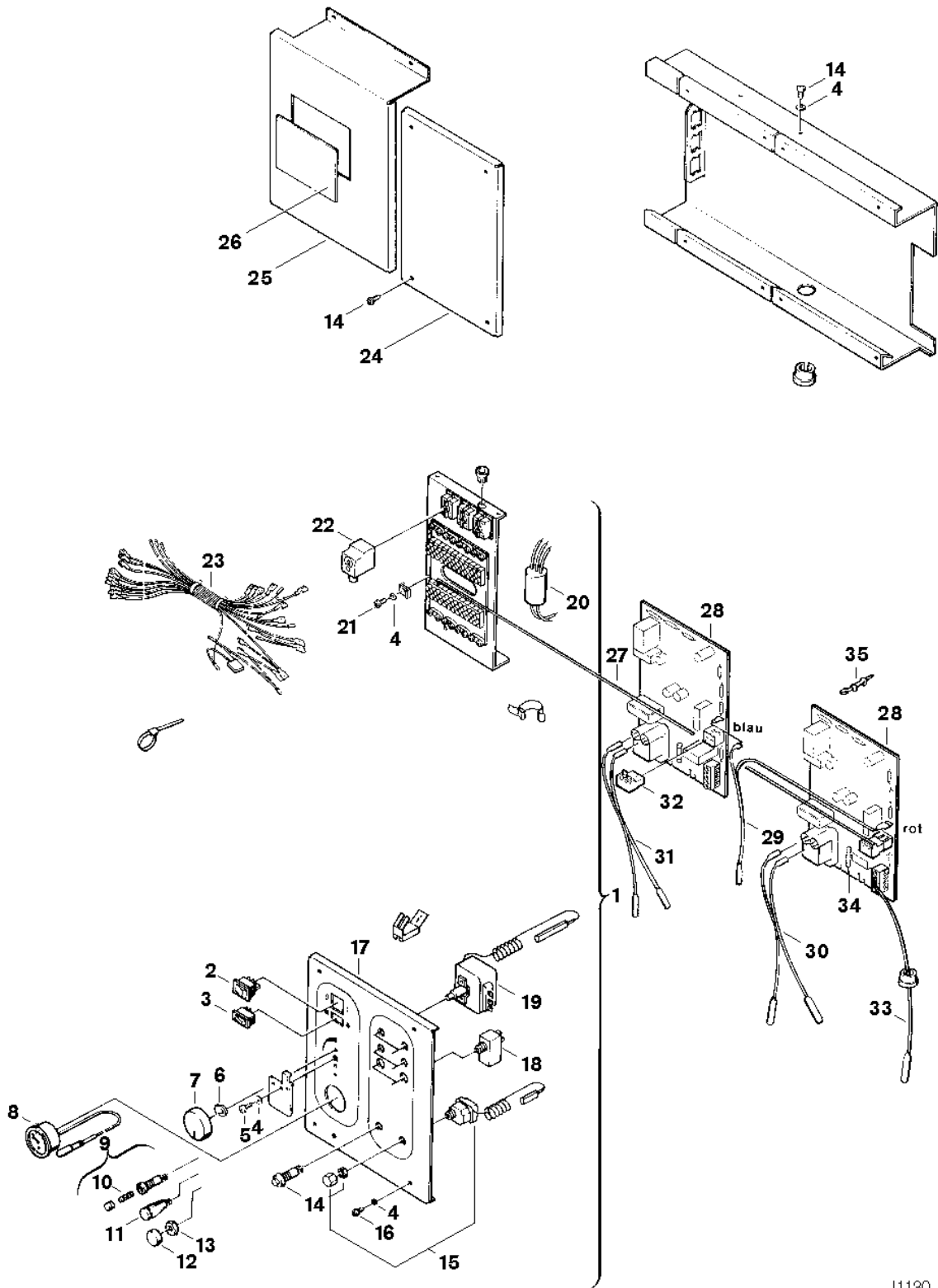


**Explosionszeichnung**



J1190\_6

## Ersatzteile

Pos.	Bestellnummer	Bezeichnung	Anmerkung	Preisgruppe
1	8 717 207 206 0	Schalteinsatz	A-Ausführung	61
2	8 717 200 025 0	Schalter Ein/Aus		22
3	8 717 200 027 0	Schalter Sommer / Winter		13
4	2 916 030 006 0	Sicherungsscheibe (10x)		11
5	8 743 401 038 0	Schraube		02
6	8 710 109 001 0	Scheibe		09
7	8 712 000 036 0	Drehknopf		12
8	8 717 208 027 0	Thermometer		31
11	8 717 509 008 0	Signalleuchte		15
14	8 710 609 010 0	Taster		15
15	8 717 206 168 0	Temperaturbegrenzer		38
16	8 713 403 008 0	Schraube DIN968 3,9X13 (10x)		11
17	8 715 506 141 0	Blende	A-Ausführung	34
18	8 710 609 010 0	Taster	A-Ausführung	15
19	8 717 206 144 0	Temperaturregler		40
20	8 717 301 021 0	Entstörfilter		31
21	8 703 401 053 0	Schraube (10x)	A-Ausführung	12
22	8 714 406 020 0	Stecker		14
23	8 714 402 032 0	Kabel	A-Ausführung, Sich.-Temp.-Begrenzer	39
23	8 714 402 033 0	Kabelbaum	A-Ausführung	54
24	8 715 506 142 0	Blende		24
25	8 715 506 143 0	Blende		29
26	8 711 304 331 0	Abdeckung		13
27	8 714 402 037 0	Kabel		26
28	8 748 300 151 0	Leiterplatte	A-Ausführung	53
29	8 714 401 635 0	Ionisationsleitung	Ionisation	29
30	8 714 401 636 0	Zündkabel	rechts	28
31	8 714 401 637 0	Zündkabel	links	31
32	8 711 006 052 0	Stecker		15
34	1 904 522 736 0	Sicherung 1,0A		06
35	8 713 102 008 0	Abstandhalter	A-Ausführung	02