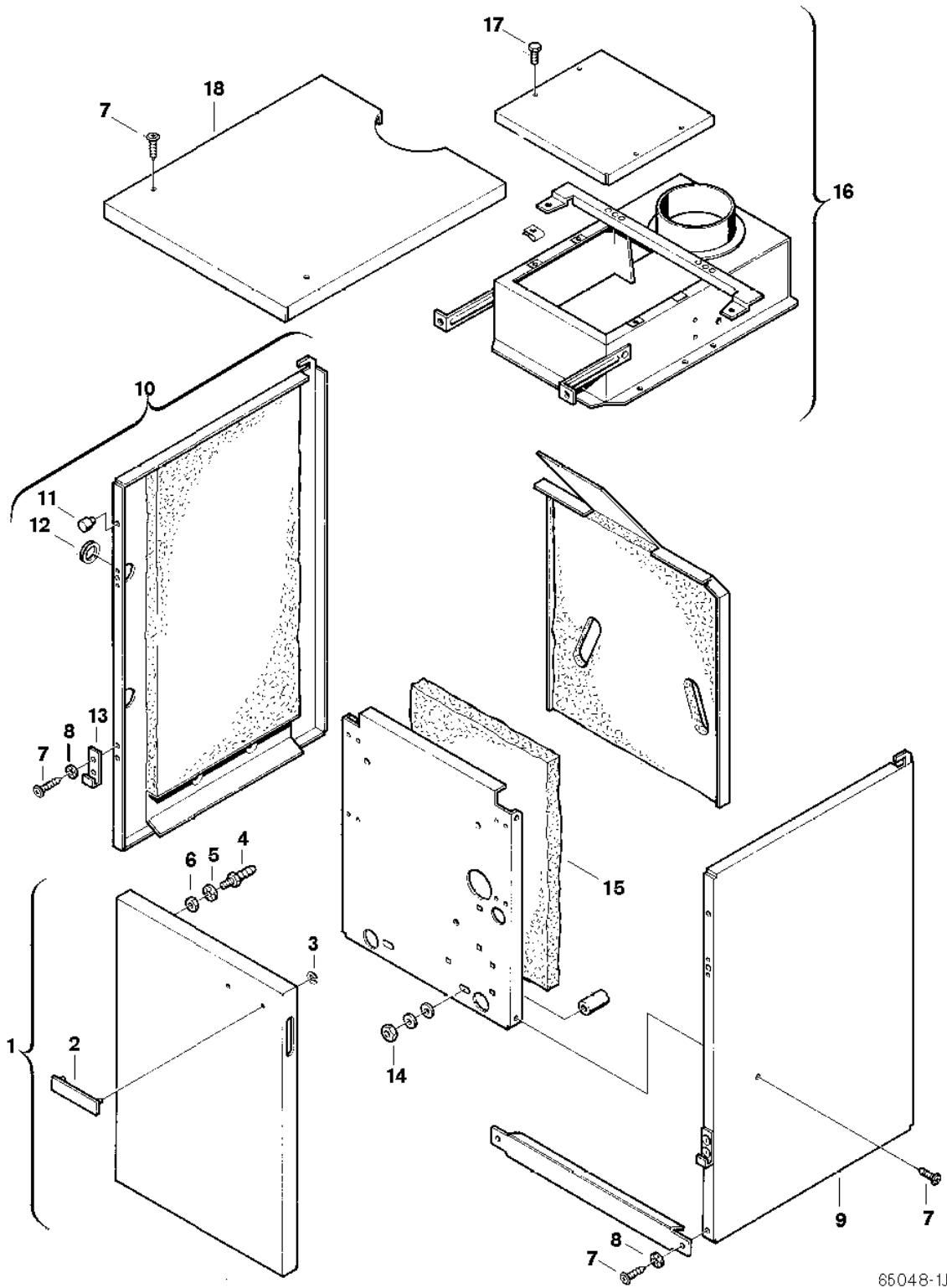


## Explosionszeichnung



## Ersatzteile

Pos.	Bestellnummer	Bezeichnung	Anmerkung	Preisgruppe
1	8 718 006 479 0	Tür		42
2	8 701 103 029 0	Warenzeichen		15
3	8 740 107 003 0	Scheibe (10x)		11
4	8 713 407 028 0	Verschluss Verschlussatz		22
5	2 916 040 405 0	Sicherungsscheibe (10x)		11
6	2 915 019 035 0	Mutter (10x)		11
7	8 713 403 008 0	Schraube DIN968 3,9X13 (10x)		11
8	2 916 030 006 0	Sicherungsscheibe (10x)		11
9	8 718 007 178 0	Seitenwand rechts		42
10	8 718 007 177 0	Seitenwand links		42
11	8 710 506 013 0	Gummipuffer (10x)		19
12	8 710 506 065 0	Kabeldurchführung		08
13	8 711 304 109 0	Lager		11
14	2 915 012 009 0	Mutter (10x)		11
15	8 712 303 225 0	Isolierung		18
16	8 715 505 389 0	Strömungssicherung		43
17	2 911 080 197 0	Schraube (10x)		12
18	8 718 006 456 0	Deckel		41