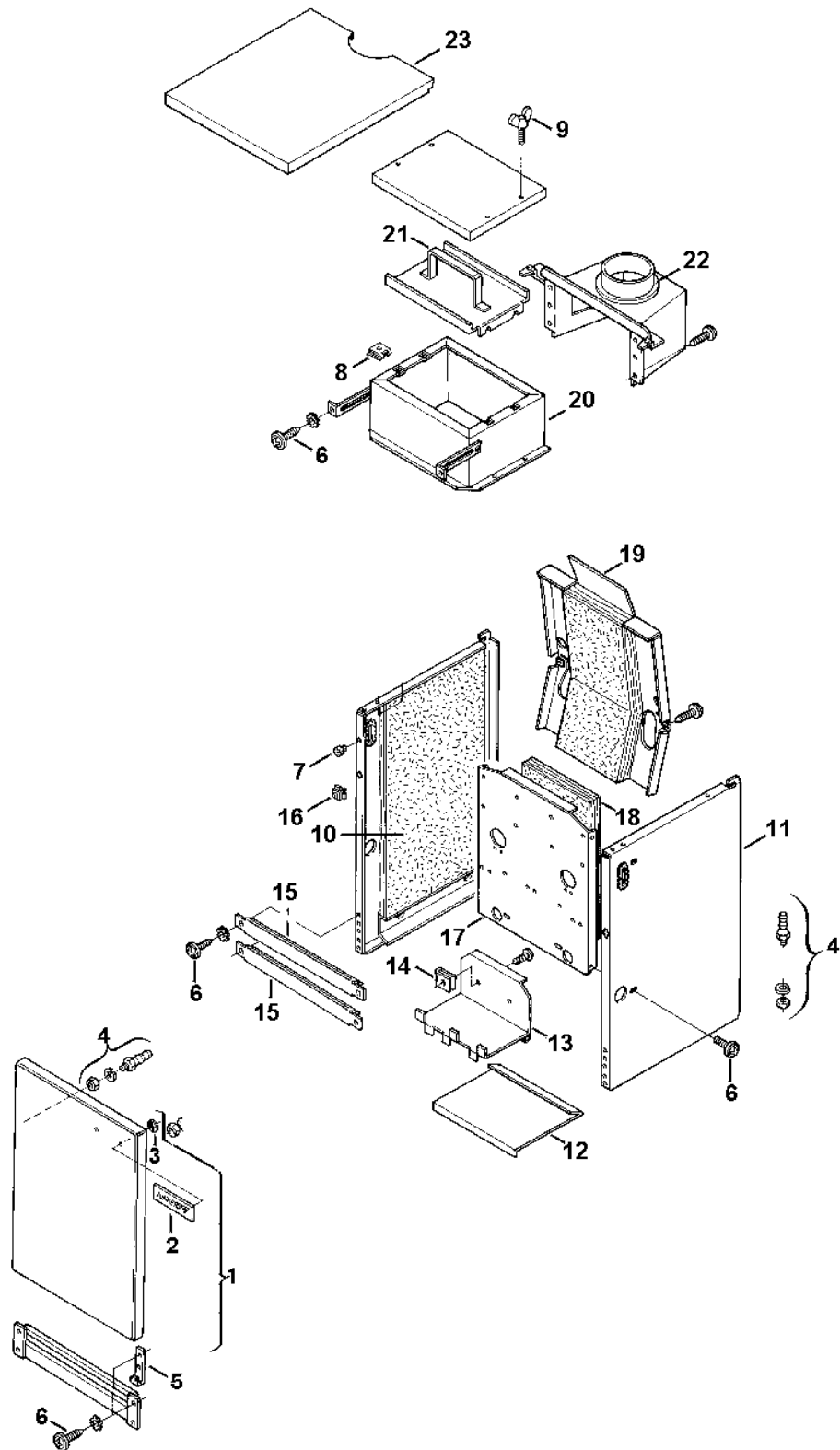


## Explosionszeichnung



## Ersatzteile

Pos.	Bestellnummer	Bezeichnung	Anmerkung	Preisgruppe
1	8 718 006 179 0	Tür		44
2	8 701 103 029 0	Warenzeichen		15
3	8 740 107 003 0	Scheibe (10x)		11
4	8 713 407 028 0	Verschluss Verschlussatz		22
5	8 711 304 109 0	Lager		11
6	8 713 403 008 0	Schraube DIN968 3,9X13 (10x)		11
7	8 710 506 013 0	Gummipuffer (10x)		19
8	8 713 309 025 0	Mutter (10x)		15
9	2 911 080 197 0	Schraube (10x)		12
10	8 718 007 078 0	Seitenwand links		45
11	8 718 007 077 0	Seitenwand rechts		45
12	8 718 006 210 0	Bodenblech		35
13	8 718 003 215 0	Abschirmblech		25
14	8 710 609 009 0	Mutter		03
15	8 718 006 223 0	Blende		23
16	8 713 309 015 0	Lasche	lose Ausführung	03
16	8 713 309 024 0	Verschluss (10x)	genietete Ausführung	15
17	8 718 007 083 0	Zwischenwand		38
18	8 712 303 129 0	Isolierung		31
19	8 715 402 084 0	Rückwand		41
20	8 715 505 110 0	Abgassammler		44
21	8 718 003 208 0	Einlegeteil		30
22	8 715 505 117 0	Strömungssicherung		46
23	8 718 006 200 0	Deckel		45