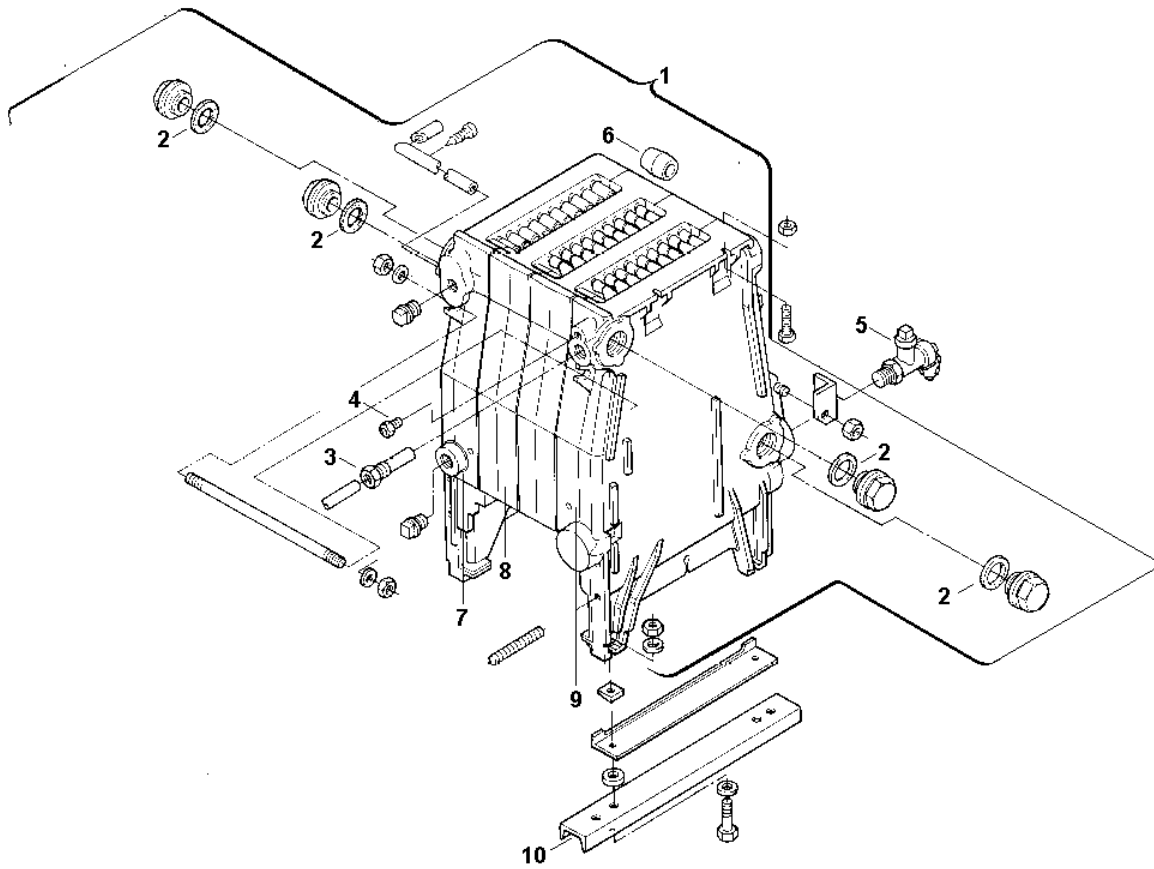


## Explosionszeichnung



## Ersatzteile

| Pos. | Bestellnummer   | Bezeichnung                | Anmerkung      | Preisgruppe |
|------|-----------------|----------------------------|----------------|-------------|
| 1    | 8 715 408 103 0 | Kesselblock                | 11 Gglieder    | 98          |
| 2    | 8 710 103 073 0 | Dichtung (10x)             |                | 16          |
| 3    | 8 710 702 053 0 | Hülse Tauchhülse           | ab K55 2 Stück | 22          |
| 4    | 8 713 305 196 0 | Buchse Gewindebuchse       |                | 12          |
| 5    | 8 738 505 974 0 | Füll- und Entleerventil    |                | 30          |
| 6    | 8 710 300 006 0 | Doppelnippel 1"x1 1/4"     |                | 19          |
| 7    | 8 719 918 578 0 | Endglied                   |                | 56          |
| 8    | 8 719 918 580 0 | Mittelglied                |                | 54          |
| 9    | 8 719 918 579 0 | Endglied                   |                | 55          |
| 10   | 8 718 005 137 0 | Schiene                    |                | 29          |
|      | 7 719 000 447   | Reinigungsbürste           |                |             |
|      | 8 719 918 658 0 | Wärmeleitpaste 20 ML everp |                | 30          |