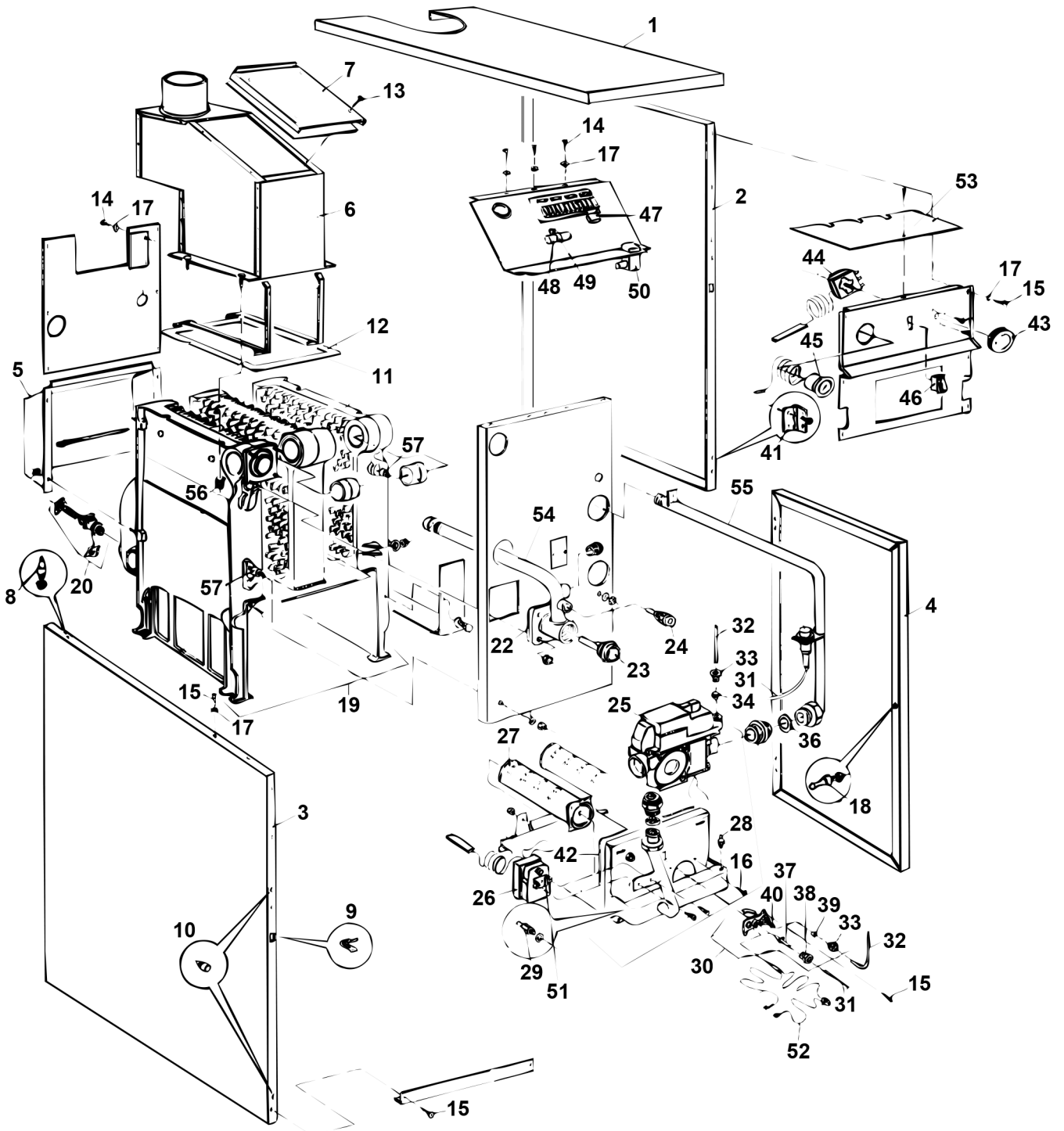


Explosionszeichnung



Ersatzteile

Pos.	Bestellnummer	Bezeichnung	Anmerkung	Preisgruppe
1	8 718 006 470 0	Deckel		34
2	8 718 007 184 0	Seitenwand rechts		37
3	8 718 007 185 0	Seitenwand links		37
4	8 718 006 425 0	Tür		35
5	8 718 006 426 0	Abdeckung		34
6	8 715 505 341 0	Strömungssicherung	bis FD072 (12.1990)	42
6	8 715 505 436 0	Strömungssicherung	ab FD161 (01.1991)	43
7	8 715 503 100 0	Deckel		22
8	8 713 407 023 0	Schraube		11
9	8 713 309 036 0	Klammer		12
10	8 729 010 313 0	Gummipuffer		10
11	8 729 010 254 0	Dichtschnur Ø10mm		21
13	8 713 403 008 0	Schraube DIN968 3,9X13 (10x)		11
14	2 910 612 417 0	Schraube (10x)		11
15	2 910 612 424 0	Schraube DIN7981 4,2x9,5 (10x)		11
16	2 910 612 432 0	Schraube 4,8x13 DIN7981 (10x)		15
17	2 916 030 006 0	Sicherungsscheibe (10x)		11
18	8 713 407 024 0	Schraube (10x)		17
19	8 715 408 118 0	Kesselblock		74
20	8 738 505 974 0	Füll- und Entleerventil		30
22	8 711 004 051 0	Dichtung		10
23	8 710 702 068 0	Tauchhülse		31
24	8 710 702 069 0	Tauchhülse		22
25	8 747 003 042 0	Gasarmatur		57
26	8 717 206 102 0	Temperaturbegrenzer		42
27	8 718 104 021 0	Brennerrohr		38
28	8 713 305 102 0	Druckmeßnippel		15
29	8 718 200 190 0	Düse		12
30	8 748 105 014 0	Zündbrenner		30
31	8 714 401 467 0	Zündkabel		12
32	8 710 707 148 0	Zündgasrohr		12
33	8 713 406 002 0	Gewindebuchse (10x)		22
34	8 710 206 008 0	Klemmring (10x)		25
36	8 710 103 043 0	Dichtung 23,9x17,2x1,5 (10x)		14
37	8 748 107 078 0	Zündbolzen		17
38	8 743 406 001 0	Verschraubung		16
39	8 710 206 004 0	Klemmring (10x)		16
40	8 748 200 162 0	Zünddüse (10x)		25
41	8 711 309 031 0	Scharnier		12
42	8 729 010 838 0	Isolierung		28
43	8 712 000 030 0	Drehknopf		12
44	8 717 206 144 0	Temperaturregler		40

Ersatzteile

Pos.	Bestellnummer	Bezeichnung	Anmerkung	Preisgruppe
45	8 717 208 027 0	Thermometer		31
46	8 717 200 027 0	Schalter Sommer / Winter		13
47	8 717 301 016 0	Kondensator		13
48	8 717 301 020 0	Kondensator		22
49	8 711 301 018 0	Schelle		03
50	8 714 406 020 0	Stecker		14
51	8 713 304 010 0	Verschluß (10x)		20
52	8 717 202 024 0	Thermoelement		23
53	8 718 006 430 0	Abdeckung		19
54	8 710 715 006 0	Vorlaufrohr		37
55	8 710 715 007 0	Gasanschlussrohr		33
56	8 713 500 005 0	Bolzen		03
57	8 713 501 006 0	Abstandhalter		09
	7 719 000 447	Reinigungsbuerste		
	8 718 590 462	Silikon Wezilit EV-300 rot 300°C everp		40