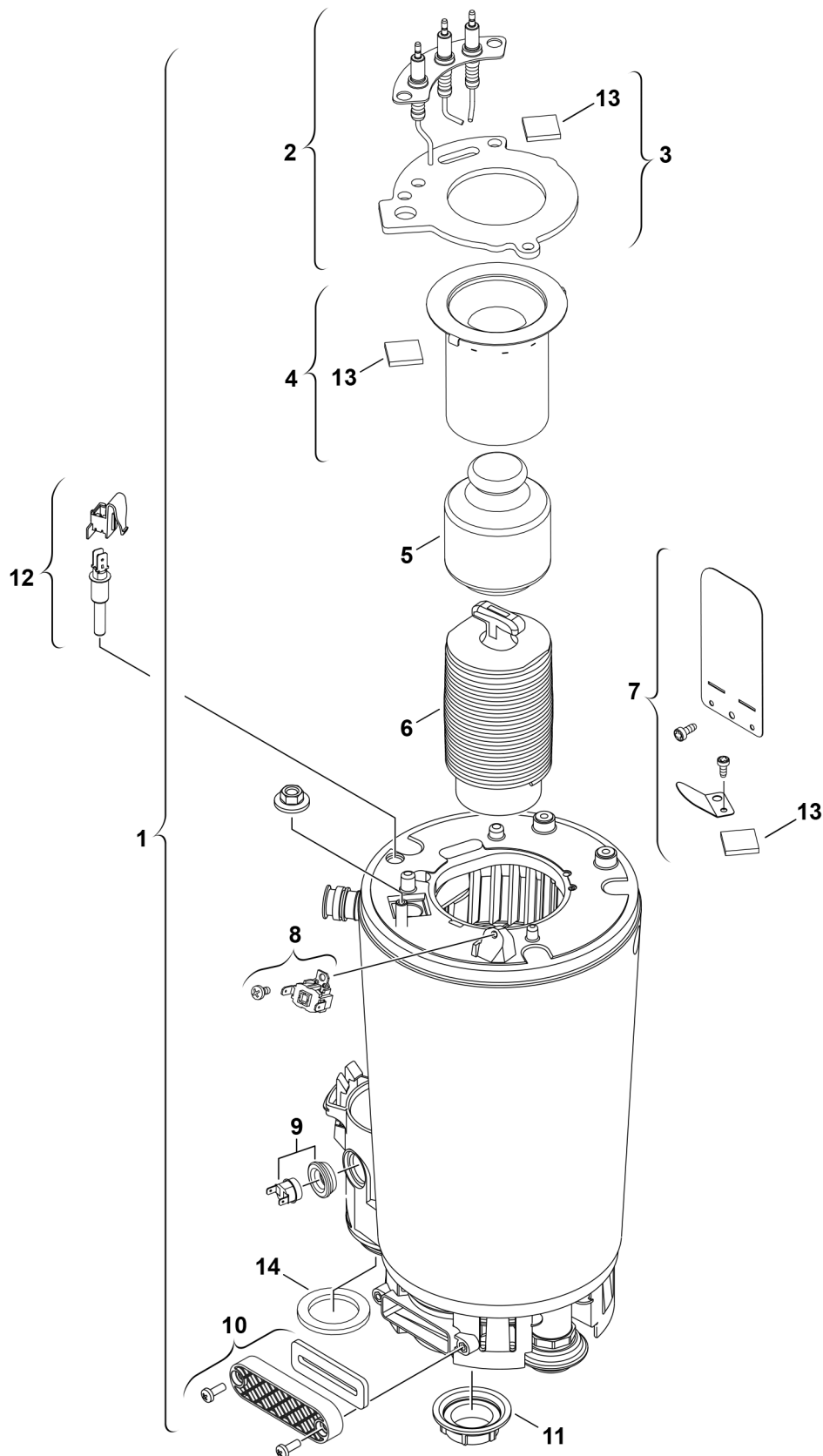


Explosionszeichnung



6720904622.AB/G

Ersatzteile

| Pos. | Bestellnummer | Bezeichnung | Anmerkung | Preisgruppe |
|------|-----------------|----------------------|-----------|-------------|
| 1 | 8 718 663 959 0 | Wärmeblock | | 59 |
| 2 | 8 718 107 087 0 | Elektrodensatz | | 31 |
| 3 | 8 711 004 325 0 | Dichtung | | 19 |
| 4 | 8 718 120 616 0 | Brenner | | 41 |
| 5 | 8 715 405 196 0 | Verdrängungskörper | | 33 |
| 6 | 8 715 405 205 0 | Körper unten | | 35 |
| 7 | 8 715 600 024 0 | Spiegelsatz | | 16 |
| 8 | 8 707 206 196 0 | Temperaturbegrenzer | | 17 |
| 9 | 8 710 506 267 0 | Temperaturbegrenzer | | 23 |
| 10 | 8 715 503 528 0 | Verschlussdeckel | | 15 |
| 11 | 8 713 301 114 0 | Mutter | | 10 |
| 12 | 8 714 500 087 0 | Temperaturfühler NTC | | 22 |
| 13 | 8 715 600 018 0 | Schauglas | | 11 |
| 14 | 8 710 103 206 0 | Dichtungs-Set | | 10 |
| | 8 737 712 516 | Service Kit WB6 | | 35 |