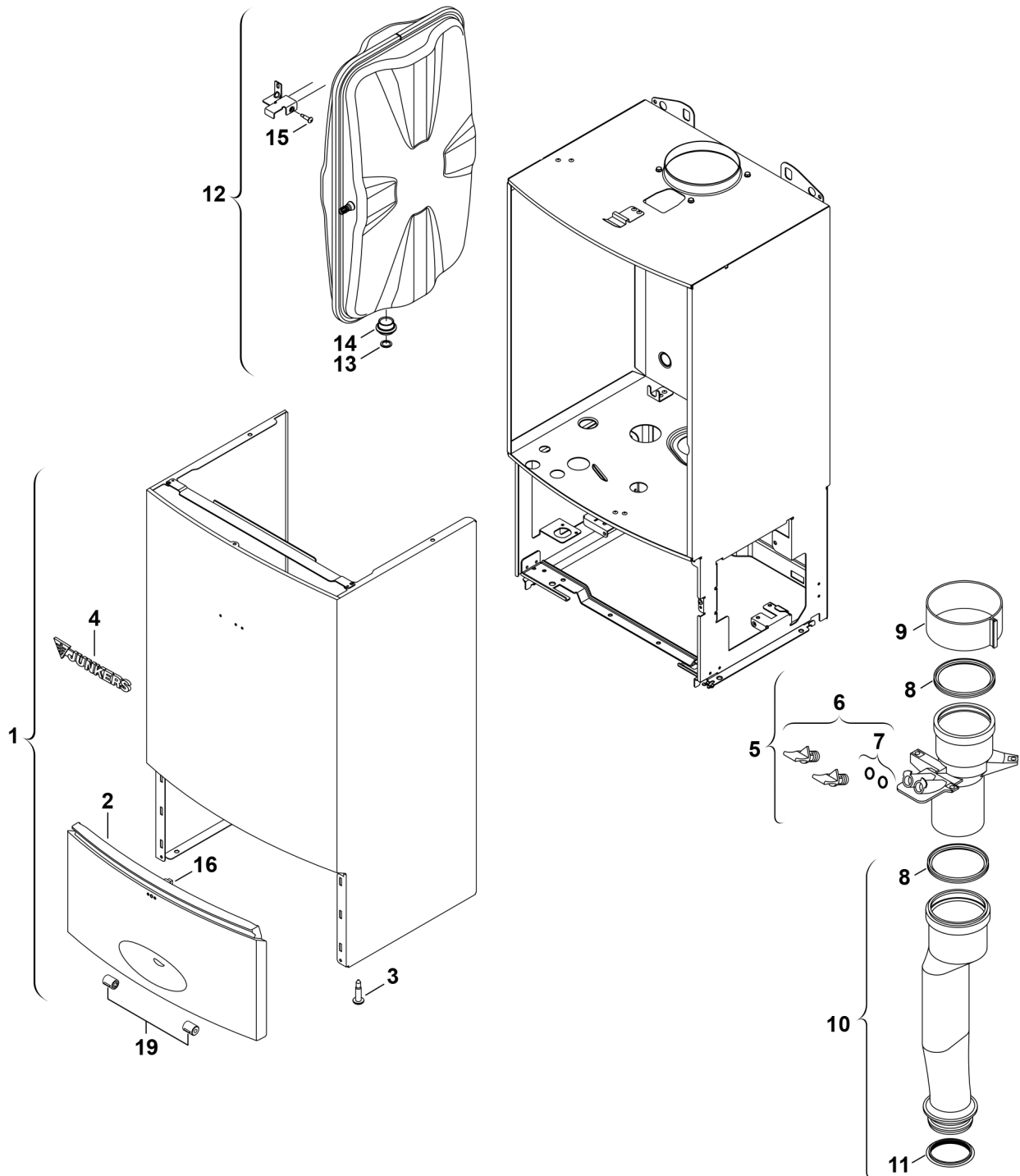


## Explosionszeichnung



6720904573.AB/G

## Ersatzteile

| Pos. | Bestellnummer   | Bezeichnung                  | Anmerkung | Preisgruppe |
|------|-----------------|------------------------------|-----------|-------------|
| 1    | 8 715 401 456 0 | Mantel                       |           | 50          |
| 2    | 8 715 506 694 0 | Klappe                       |           | 38          |
| 3    | 8 713 403 026 0 | Schraube M5X22 (10x)         |           | 13          |
| 4    | 8 701 103 136 0 | Logo Junkers                 |           | 12          |
| 5    | 8 710 735 383 0 | Abgasanschluss               |           | 25          |
| 6    | 8 710 506 199 0 | Stopfen (2x)                 |           | 15          |
| 7    | 8 710 205 066 0 | O-Ring (10x)                 |           | 18          |
| 8    | 8 711 004 232 0 | Lippendichtung DN80          |           | 19          |
| 9    | 8 711 301 130 0 | Schelle                      |           | 18          |
| 10   | 8 710 735 081 0 | Abgasrohr                    |           | 40          |
| 11   | 8 737 711 102   | Dichtring D59mm (2x)         |           | 15          |
| 12   | 8 715 407 328 0 | Ausdehnungsgefäß             |           | 42          |
| 13   | 8 710 103 045 0 | Dichtung 18,6x13,5x1,5 (10x) |           | 13          |
| 14   | 8 710 103 209 0 | Dichtung                     |           | 11          |
| 15   | 2 912 301 154 0 | Schraube M5X12 (10x)         |           | 11          |
| 16   | 8 718 224 302 0 | PUSH/PUSH Verschluss (1x)    |           | 10          |
| 19   | 8 718 224 267 0 | Dämpfer-Set (2x)             |           | 14          |