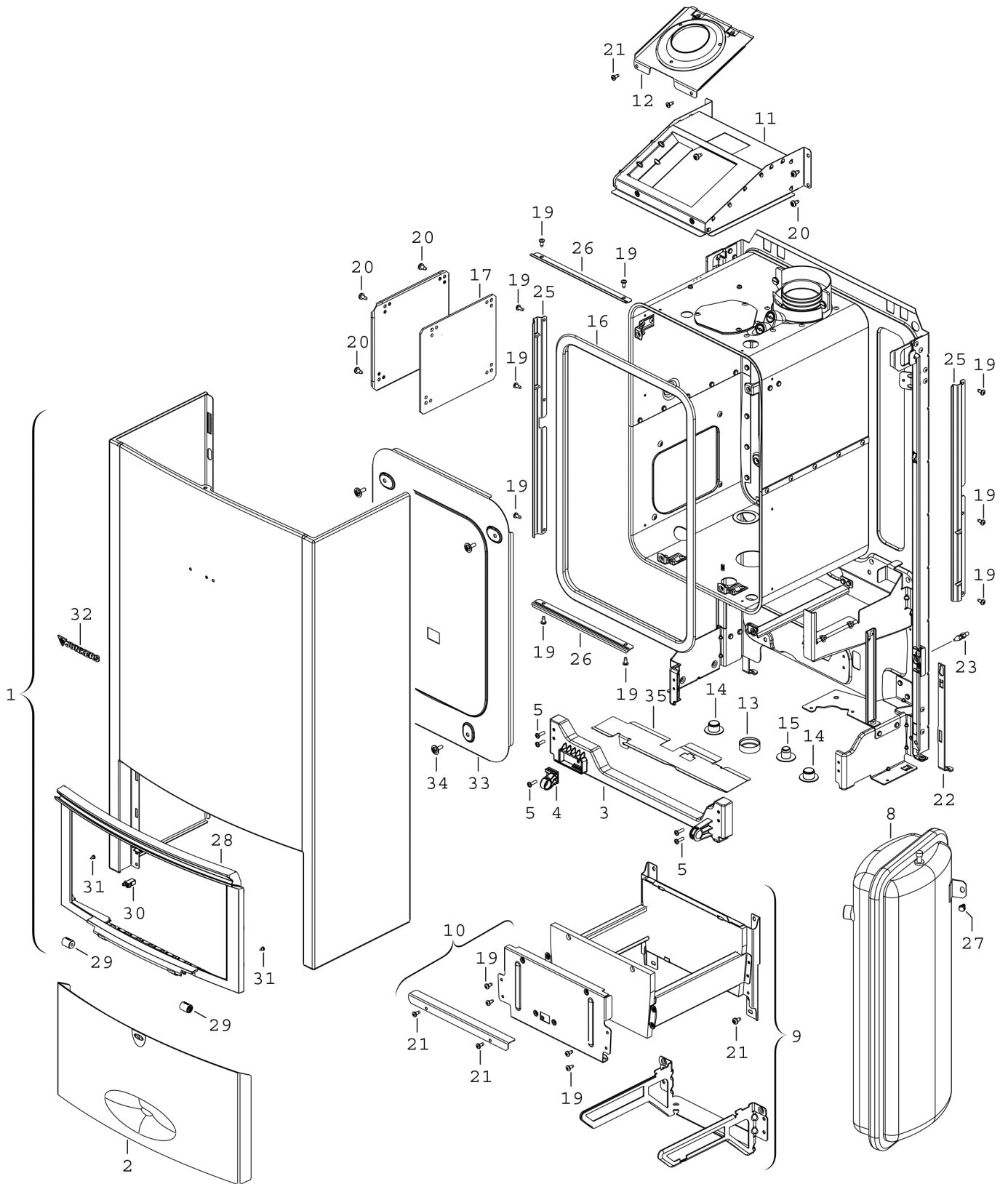


Explosionszeichnung



6720906169.a:

Ersatzteile

Pos.	Bestellnummer	Bezeichnung	Anmerkung	Preisgruppe
1	8 718 641 599 0	Mantel		46
2	8 718 641 169 0	Blende		32
3	8 718 640 842 0	Montagerahmen		24
4	8 718 640 969 0	Halterung		13
5	2 914 211 304 0	Schraube 4x15 (10x)		11
8	8 715 407 140 0	Ausdehnungsgefäß 7,5l		43
9	8 715 406 402 0	Brennkammer		39
10	8 715 402 312 0	Vorderwand		35
11	8 715 505 607 0	Abgassammler		28
12	8 715 505 560 0	Deckel		28
13	8 710 506 084 0	Tülle		11
14	8 711 302 110 0	Halterung		10
15	8 700 003 007 0	Dichtscheibe		11
16	8 710 703 036 0	Dichtgummi		22
17	8 711 004 196 0	Dichtung		23
19	2 910 612 424 0	Schraube DIN7981 4,2x9,5 (10x)		11
20	2 910 614 431 0	Schraube 4,8x9,5 (10x)		11
21	2 910 612 427 0	Schraube (10x)		11
22	8 715 503 115 0	Einrasthebel		23
23	8 713 101 060 0	Verschlussatz		14
25	8 718 003 425 0	Schiene		10
26	8 711 302 110 0	Halterung		10
27	8 713 403 014 0	Schraube M4,8X13 (10x)		12
28	8 718 641 168 0	Rahmen		26
29	8 718 224 267 0	Dämpfer-Set (2x)		14
30	8 718 224 302 0	PUSH/PUSH Verschluss (1x)		10
31	2 918 140 004 0	Schraube		11
32	8 701 103 136 0	Logo Junkers		12
33	8 718 641 576 0	Vorderwand		31
34	8 713 403 012 0	Schraube 10x16 (10x)		12
35	8 718 643 143 0	Halterung Brennkammer		13