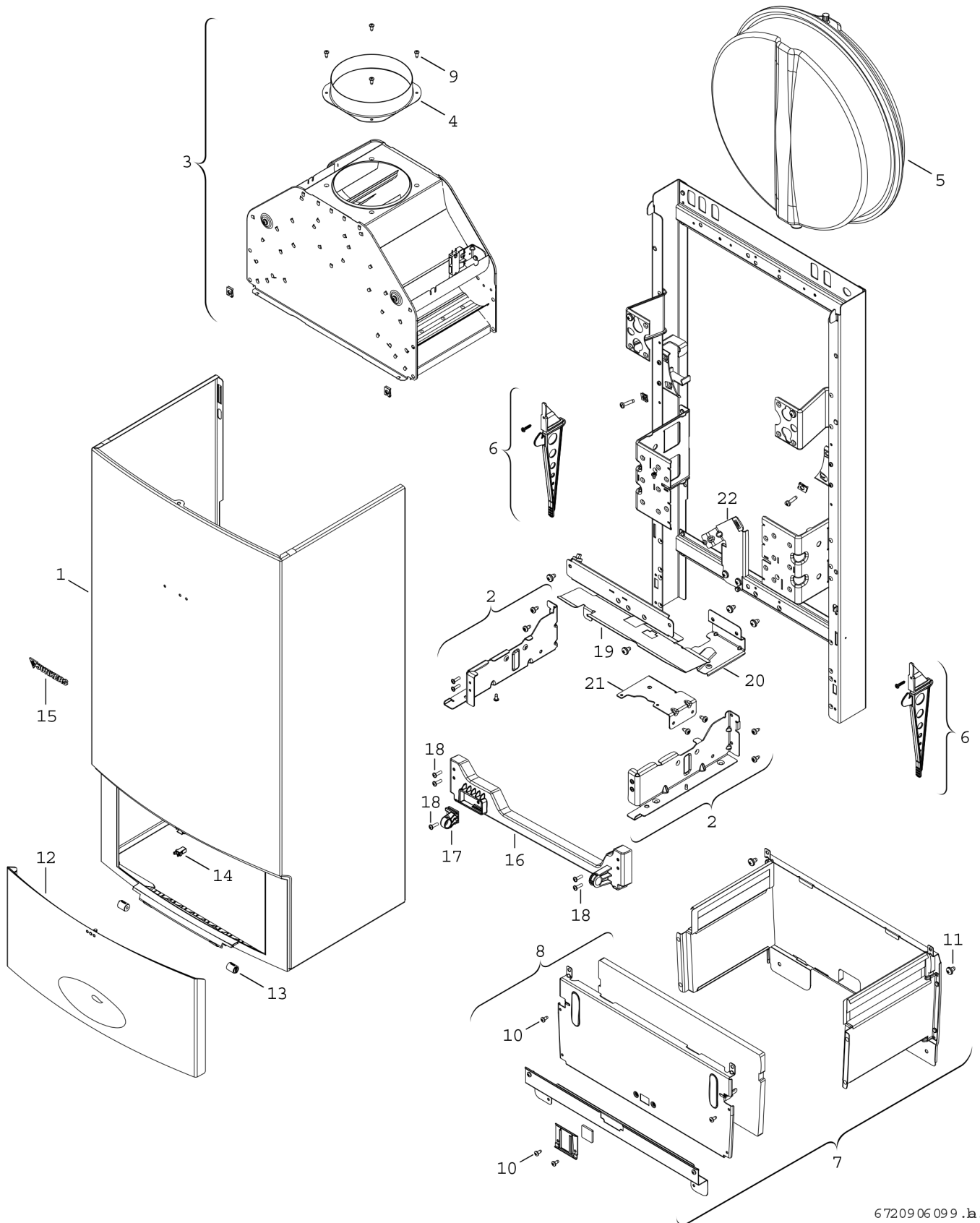


Explosionszeichnung



6 7209 06 099 .h.G

Ersatzteile

Pos.	Bestellnummer	Bezeichnung	Anmerkung	Preisgruppe
1	8 718 641 547 0	Mantel weiß		42
2	8 718 640 995 0	Traversensatz		29
3	8 715 505 606 0	Strömungssicherung		38
4	8 705 504 037 0	Abgasstutzen Ø110		12
5	8 718 641 542 0	Ausdehnungsgefäß		43
6	8 710 506 210 0	Verschlussatz		21
7	8 718 648 316 0	Brennkammer		39
8	8 715 402 319 0	Vorderwand		28
9	2 918 140 417 0	Schraube DIN7981 3,9x9,5 (10x)		11
10	2 910 612 424 0	Schraube DIN7981 4,2x9,5 (10x)		11
11	2 910 619 454 0	Schraube DIN 7981-ST6,3x13 (10x)		16
12	8 718 641 330 0	Blende		29
13	8 718 224 267 0	Dämpfer-Set (2x)		14
14	8 718 224 302 0	PUSH/PUSH Verschluss (1x)		10
15	8 701 103 136 0	Logo Junkers		12
16	8 718 640 842 0	Montagerahmen		24
17	8 718 640 969 0	Halterung		13
18	2 914 211 304 0	Schraube 4x15 (10x)		11
19	8 718 643 143 0	Halterung Brennkammer		13
20	8 718 641 156 0	Halter		16
21	8 718 640 998 0	Halter		17
22	8 718 640 979 0	Halter		20