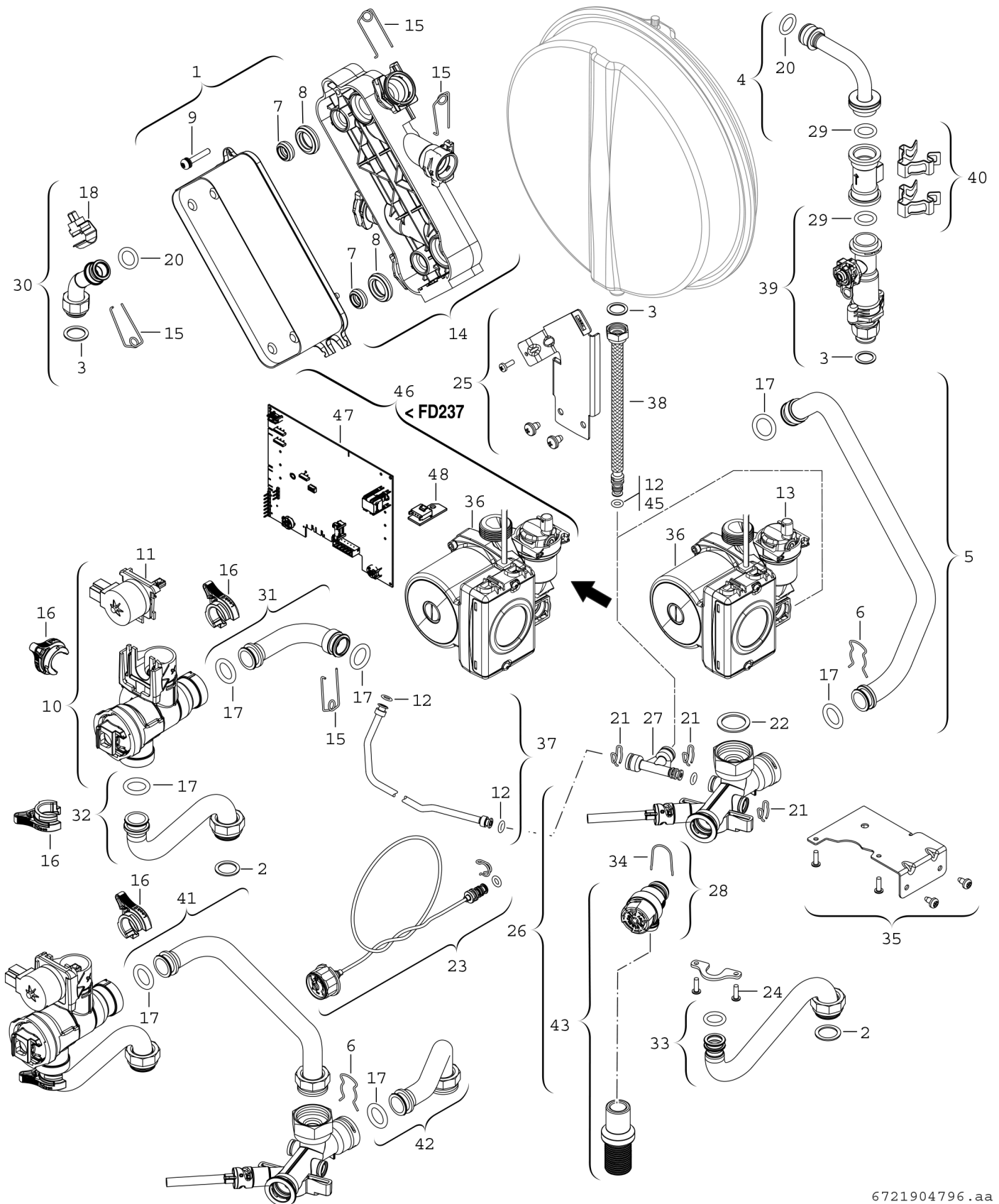


**Explosionszeichnung**



6721904796.aa

## Ersatzteile

Pos.	Bestellnummer	Bezeichnung	Anmerkung	Preisgruppe
6	8 711 200 016 0	Haltefeder (10x)		13
10	8 716 010 801 0	3-Wege-Ventil		42
11	8 716 011 360 0	Antrieb 3-Wege-Ventil		40
12	8 716 771 164 0	O-Ring 6x2,5 (10x)		12
13	8 718 505 039 0	Entlüfter		28
17	8 716 771 154 0	O-Ring 17x4 (10x)		12
21	8 719 905 335 0	Kabelclip (10x)		28
22	8 710 103 014 0	Dichtung 30x25x1,5 (10x)		13
23	8 718 224 344 0	Manometer		29
24	2 914 211 304 0	Schraube 4x15 (10x)		11
26	8 718 641 459 0	Sammler	<=FD212	32
26	8 718 642 942 0	Sammler	>=FD301	30
27	8 716 011 168 0	Verbindungsstück	<=FD212	14
28	8 718 640 244 0	Sicherheitsventil		21
29	8 716 103 493 0	O-Ring (10x)		25
32	8 718 640 978 0	Rohr		22
33	8 718 641 361 0	Rohr		23
34	8 716 103 487 0	Haltefeder (10x)		25
35	8 718 640 998 0	Halter		17
36	8 718 644 131 0	Pumpe UPM2 15-70 CACAO		50
37	8 718 641 318 0	Bypaßleitung	<=FD212	21
37	8 718 642 939 0	Bypaßleitung	>=FD301	18
38	8 716 011 039 0	Rohr (Ausdehnungsgefäß)	<=FD212	22
38	8 718 643 942 0	Flexschlauch	>=FD301	25
40	8 717 002 132 0	Turbine		35
41	8 718 641 360 0	Rohr		21
42	8 718 641 359 0	Rohr		19
43	8 716 010 247 0	Überdruckventil		25
45	8 716 771 155 0	O-Ring 13,87x3,53 (10x)	>=FD301	22
46	8 737 604 585	Service-Set (Erp Pumpe) 24 kW		54
47	8 748 300 892	Leiterplatte GZT3a Skin		51
48	8 714 432 209 0	Kodierstecker 2209		14
	8 737 603 823	Ausdehnungsgefäß Anschlusset OF system		32
	8 737 708 513	Dichtungsbox		32
	8 737 708 514	Dichtungsbox Kompakthydraulik		29