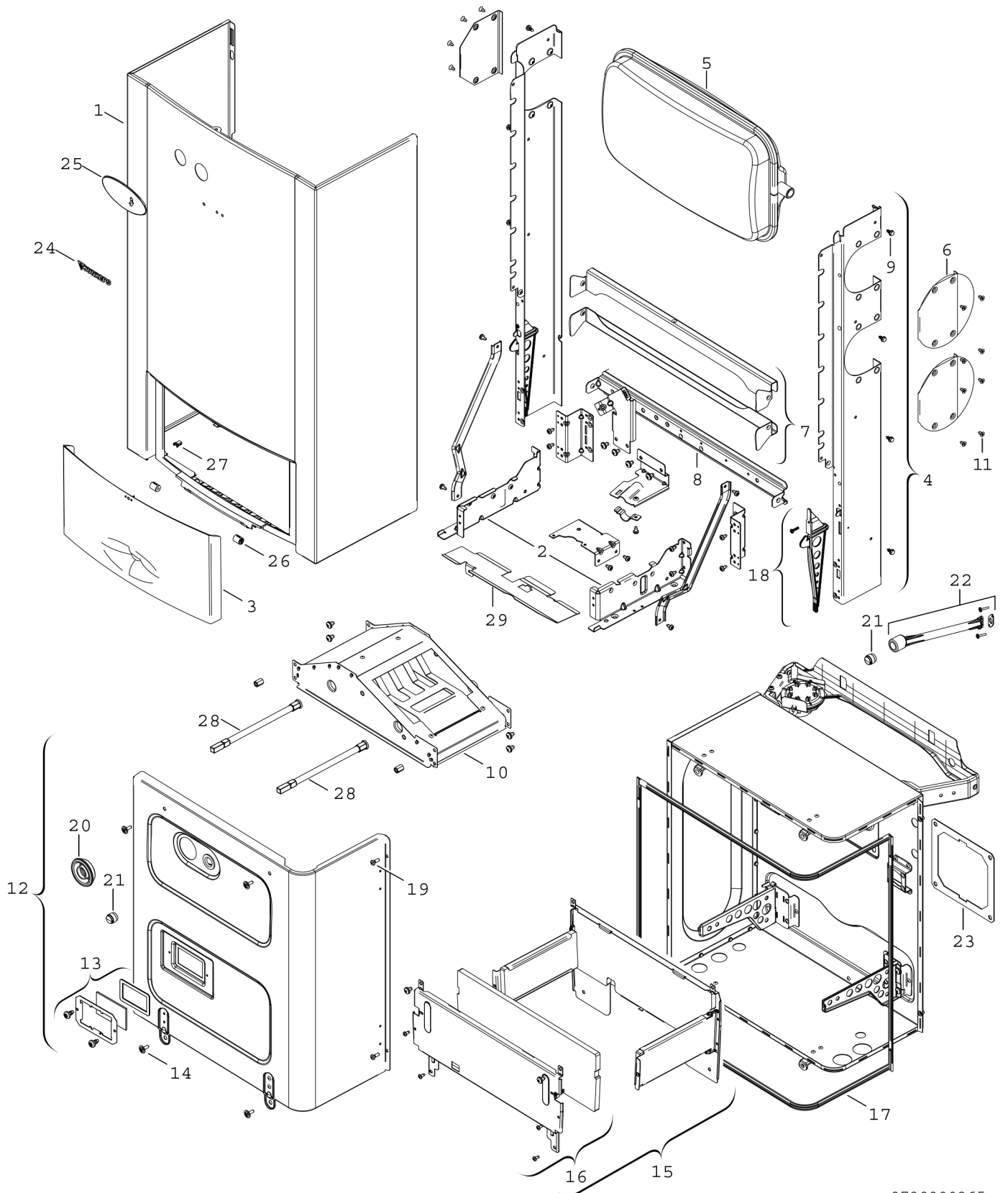


## Explosionszeichnung



8738890265.a

## Ersatzteile

Pos.	Bestellnummer	Bezeichnung	Anmerkung	Preisgruppe
1	8 718 642 185 0	Mantel weiß		42
2	8 716 013 591 0	Traversensatz		25
3	8 718 641 169 0	Blende		32
4	8 718 642 099 0	Schienensatz		36
5	8 718 642 046 0	Ausdehnungsgefäß		38
6	8 718 005 250 0	Deckel		11
7	8 718 642 057 0	Steg		23
8	8 718 003 796 0	Steg		31
9	8 713 403 014 0	Schraube M4,8X13 (10x)		12
10	8 716 010 460 0	Abgassammler		35
11	2 910 602 431 0	Schraube (10x)		11
12	8 716 010 469 0	Deckel		39
13	8 715 600 011 0	Sichtfenster		20
14	8 713 403 012 0	Schraube 10x16 (10x)		12
15	8 715 406 428 0	Brennkammer		38
16	8 715 402 350 0	Vorderwand		33
17	8 711 004 140 0	Dichtungssatz		33
18	8 710 506 210 0	Verschlusssatz		21
19	8 713 401 109 0	Schraube M5x15 (10x)		14
20	8 710 506 063 0	Tülle		16
21	8 713 406 088 0	Verschlußschraube (10x)		22
22	8 716 010 475 0	Rohrstutzen		35
23	8 719 918 677 0	Dichtungssatz		35
24	8 701 103 136 0	Logo Junkers		12
25	8 718 642 188 0	Warenzeichen		14
26	8 718 224 267 0	Dämpfer-Set (2x)		14
27	8 718 224 302 0	PUSH/PUSH Verschluss (1x)		10
28	8 710 700 118 0	Spindel		18
29	8 718 643 143 0	Halterung Brennkammer		13