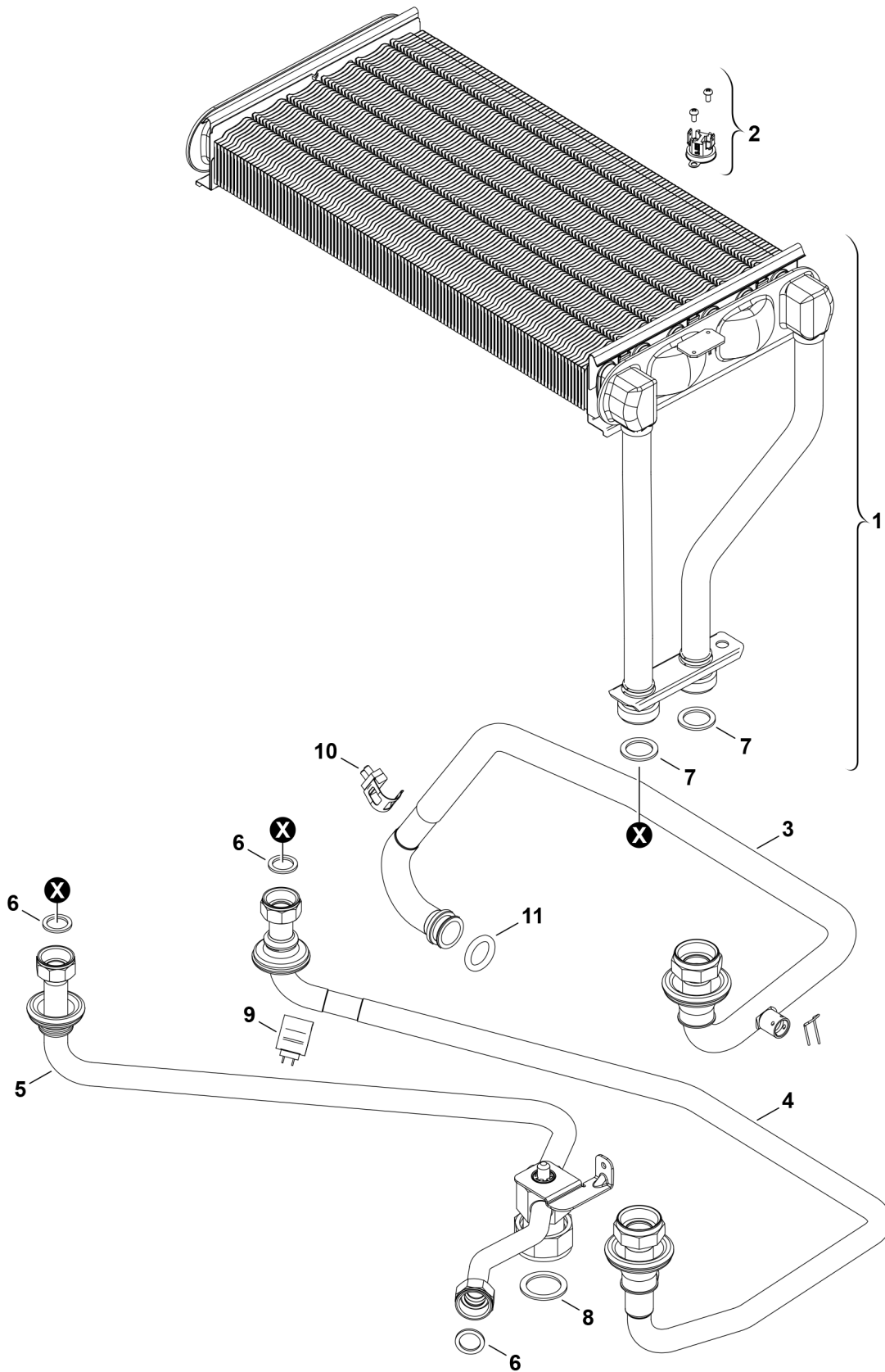


Explosionszeichnung



8738890259.AA/G

Ersatzteile

Pos.	Bestellnummer	Bezeichnung	Anmerkung	Preisgruppe
1	8 718 642 256 0	Wärmeübertrager 24 kW		49
2	8 716 013 059 0	Temperaturbegrenzer		16
3	8 718 641 145 0	Vorlaufrohr		28
4	8 718 641 023 0	Rohr		30
5	8 718 641 811 0	Vorlaufrohr		30
6	8 710 103 045 0	Dichtung 18,6x13,5x1,5 (10x)		13
7	8 710 103 043 0	Dichtung 23,9x17,2x1,5 (10x)		14
8	8 710 103 046 0	Dichtung 22,2x30x2 (10x)		14
9	8 716 010 809 0	Temperaturfühler NTC		21
10	8 716 011 073 0	Temperaturfühler NTC		21
11	8 716 771 154 0	O-Ring 17x4 (10x)		12