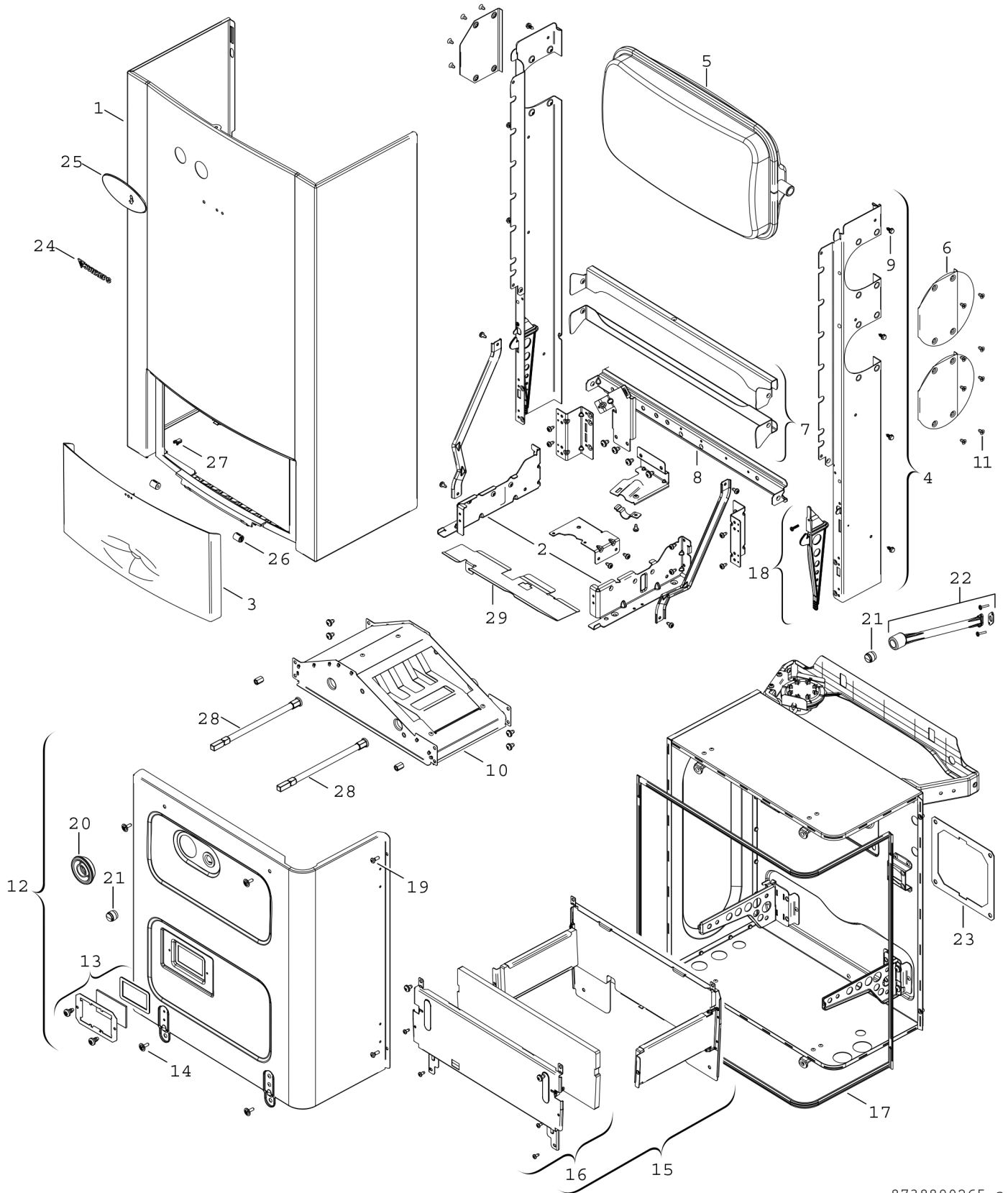


Explosionszeichnung



8738890265.a

Ersatzteile

| Pos. | Bestellnummer | Bezeichnung | Anmerkung | Preisgruppe |
|------|-----------------|---------------------------|-----------|-------------|
| 1 | 8 718 642 185 0 | Mantel weiß | | 42 |
| 2 | 8 716 013 591 0 | Traversensatz | | 25 |
| 3 | 8 718 641 169 0 | Blende | | 32 |
| 4 | 8 718 642 099 0 | Schienensatz | | 36 |
| 5 | 8 718 642 046 0 | Ausdehnungsgefäß | | 38 |
| 6 | 8 718 005 250 0 | Deckel | | 11 |
| 7 | 8 718 642 057 0 | Steg | | 23 |
| 8 | 8 718 003 796 0 | Steg | | 31 |
| 9 | 8 713 403 014 0 | Schraube M4,8X13 (10x) | | 12 |
| 10 | 8 716 010 502 0 | Abgassammler | | 35 |
| 11 | 2 910 602 431 0 | Schraube (10x) | | 11 |
| 12 | 8 716 010 469 0 | Deckel | | 39 |
| 13 | 8 715 600 011 0 | Sichtfenster | | 20 |
| 14 | 8 713 403 012 0 | Schraube 10x16 (10x) | | 12 |
| 15 | 8 715 406 429 0 | Brennkammer | | 38 |
| 16 | 8 715 402 349 0 | Vorderwand | | 33 |
| 17 | 8 711 004 140 0 | Dichtungssatz | | 33 |
| 18 | 8 710 506 210 0 | Verschlusssatz | | 21 |
| 19 | 8 713 401 109 0 | Schraube M5x15 (10x) | | 14 |
| 20 | 8 710 506 063 0 | Tülle | | 16 |
| 21 | 8 713 406 088 0 | Verschlußschraube (10x) | | 22 |
| 22 | 8 716 010 475 0 | Rohrstutzen | | 35 |
| 23 | 8 719 918 677 0 | Dichtungssatz | | 35 |
| 24 | 8 701 103 136 0 | Logo Junkers | | 12 |
| 25 | 8 718 642 188 0 | Warenzeichen | | 14 |
| 26 | 8 718 224 267 0 | Dämpfer-Set (2x) | | 14 |
| 27 | 8 718 224 302 0 | PUSH/PUSH Verschluss (1x) | | 10 |
| 28 | 8 710 700 118 0 | Spindel | | 18 |
| 29 | 8 718 643 143 0 | Halterung Brennkammer | | 13 |