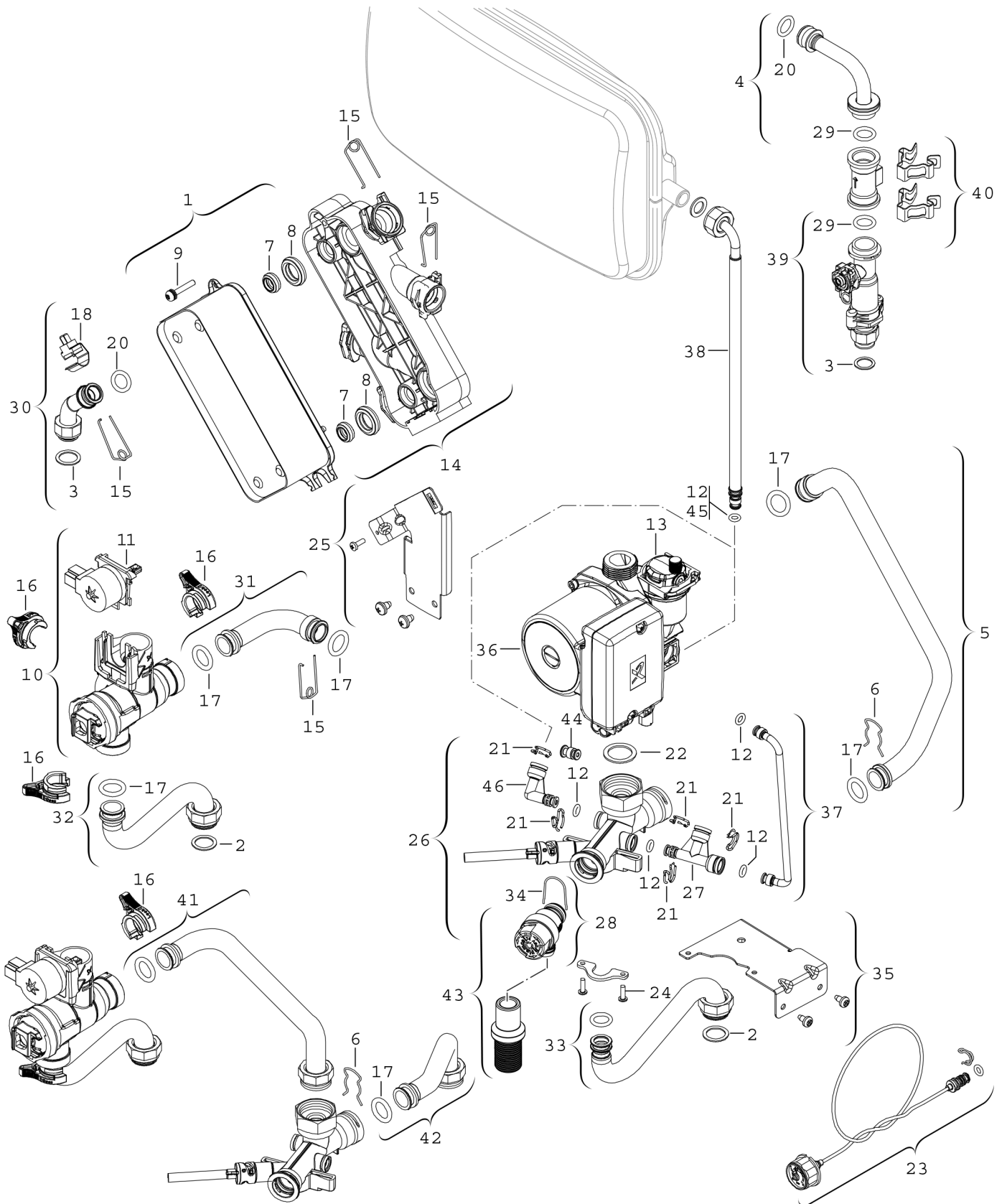


**Explosionszeichnung**



8738890389.a

## Ersatzteile

Pos.	Bestellnummer	Bezeichnung	Anmerkung	Preisgruppe
6	8 711 200 016 0	Haltefeder (10x)		13
10	8 716 010 801 0	3-Wege-Ventil		42
11	8 716 011 360 0	Antrieb 3-Wege-Ventil		40
12	8 716 771 164 0	O-Ring 6x2,5 (10x)		12
13	8 718 505 039 0	Entlüfter		28
17	8 716 771 154 0	O-Ring 17x4 (10x)		12
21	8 719 905 335 0	Kabelclip (10x)		28
22	8 710 103 014 0	Dichtung 30x25x1,5 (10x)		13
23	8 718 224 344 0	Manometer		29
24	2 914 211 304 0	Schraube 4x15 (10x)		11
26	8 718 642 323 0	Sammler	<=FD212	32
26	8 718 644 105 0	Sammler	>=FD301	31
27	8 716 011 168 0	Verbindungsstück		14
28	8 718 640 244 0	Sicherheitsventil		21
29	8 716 103 493 0	O-Ring (10x)		25
32	8 718 640 978 0	Rohr		22
33	8 718 641 361 0	Rohr		23
34	8 716 103 487 0	Haltefeder (10x)		25
35	8 718 640 998 0	Halter		17
36	8 718 644 131 0	Pumpe UPM2 15-70 CACAO		50
37	8 718 641 318 0	Bypaßleitung		21
38	8 718 642 244 0	Flexschlauch	<=FD212	24
38	8 718 644 099 0	Flexschlauch	>=FD301	25
41	8 718 641 360 0	Rohr		21
42	8 718 641 359 0	Rohr		19
43	8 716 010 247 0	Überdruckventil		25
44	8 716 012 269 0	Blindstück 10mm	>=FD301	16
45	8 716 771 155 0	O-Ring 13,87x3,53 (10x)	>=FD301	22
46	8 716 010 785 0	Bogen	<=FD212	16