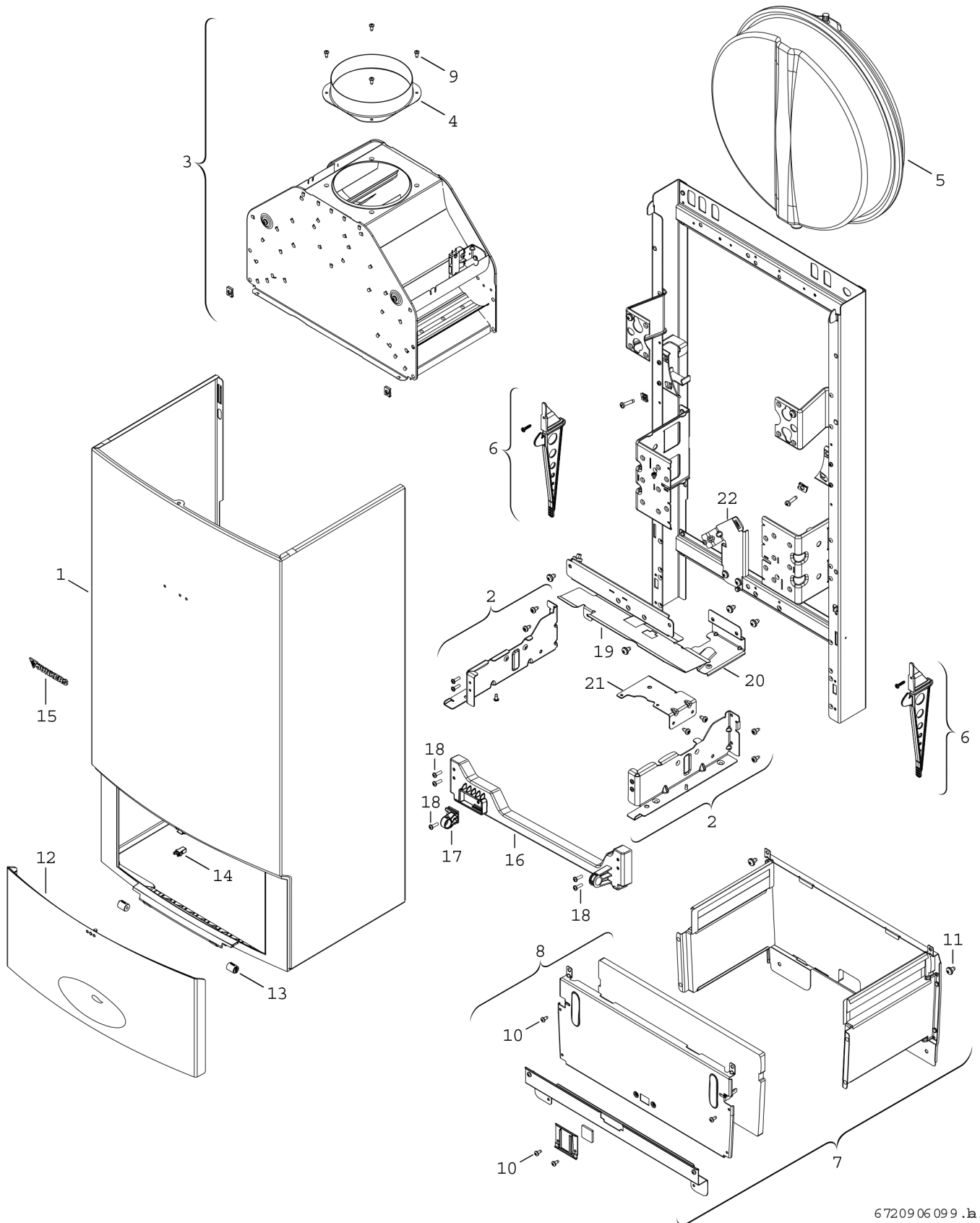


Explosionszeichnung



6 7209 06 099 .h.G

Ersatzteile

| Pos. | Bestellnummer | Bezeichnung | Anmerkung | Preisgruppe |
|------|-----------------|----------------------------------|-----------|-------------|
| 1 | 8 718 641 547 0 | Mantel weiß | | 42 |
| 2 | 8 718 640 995 0 | Traversensatz | | 29 |
| 3 | 8 715 505 606 0 | Strömungssicherung | | 38 |
| 4 | 8 705 504 037 0 | Abgasstutzen Ø110 | | 12 |
| 5 | 8 718 641 542 0 | Ausdehnungsgefäß | | 43 |
| 6 | 8 710 506 210 0 | Verschlussatz | | 21 |
| 7 | 8 718 648 316 0 | Brennkammer | | 39 |
| 8 | 8 715 402 319 0 | Vorderwand | | 28 |
| 9 | 2 918 140 417 0 | Schraube DIN7981 3,9x9,5 (10x) | | 11 |
| 10 | 2 910 612 424 0 | Schraube DIN7981 4,2x9,5 (10x) | | 11 |
| 11 | 2 910 619 454 0 | Schraube DIN 7981-ST6,3x13 (10x) | | 16 |
| 12 | 8 718 641 330 0 | Blende | | 29 |
| 13 | 8 718 224 267 0 | Dämpfer-Set (2x) | | 14 |
| 14 | 8 718 224 302 0 | PUSH/PUSH Verschluss (1x) | | 10 |
| 15 | 8 701 103 136 0 | Logo Junkers | | 12 |
| 16 | 8 718 640 842 0 | Montagerahmen | | 24 |
| 17 | 8 718 640 969 0 | Halterung | | 13 |
| 18 | 2 914 211 304 0 | Schraube 4x15 (10x) | | 11 |
| 19 | 8 718 643 143 0 | Halterung Brennkammer | | 13 |
| 20 | 8 718 641 156 0 | Halter | | 16 |
| 21 | 8 718 640 998 0 | Halter | | 17 |
| 22 | 8 718 640 979 0 | Halter | | 20 |