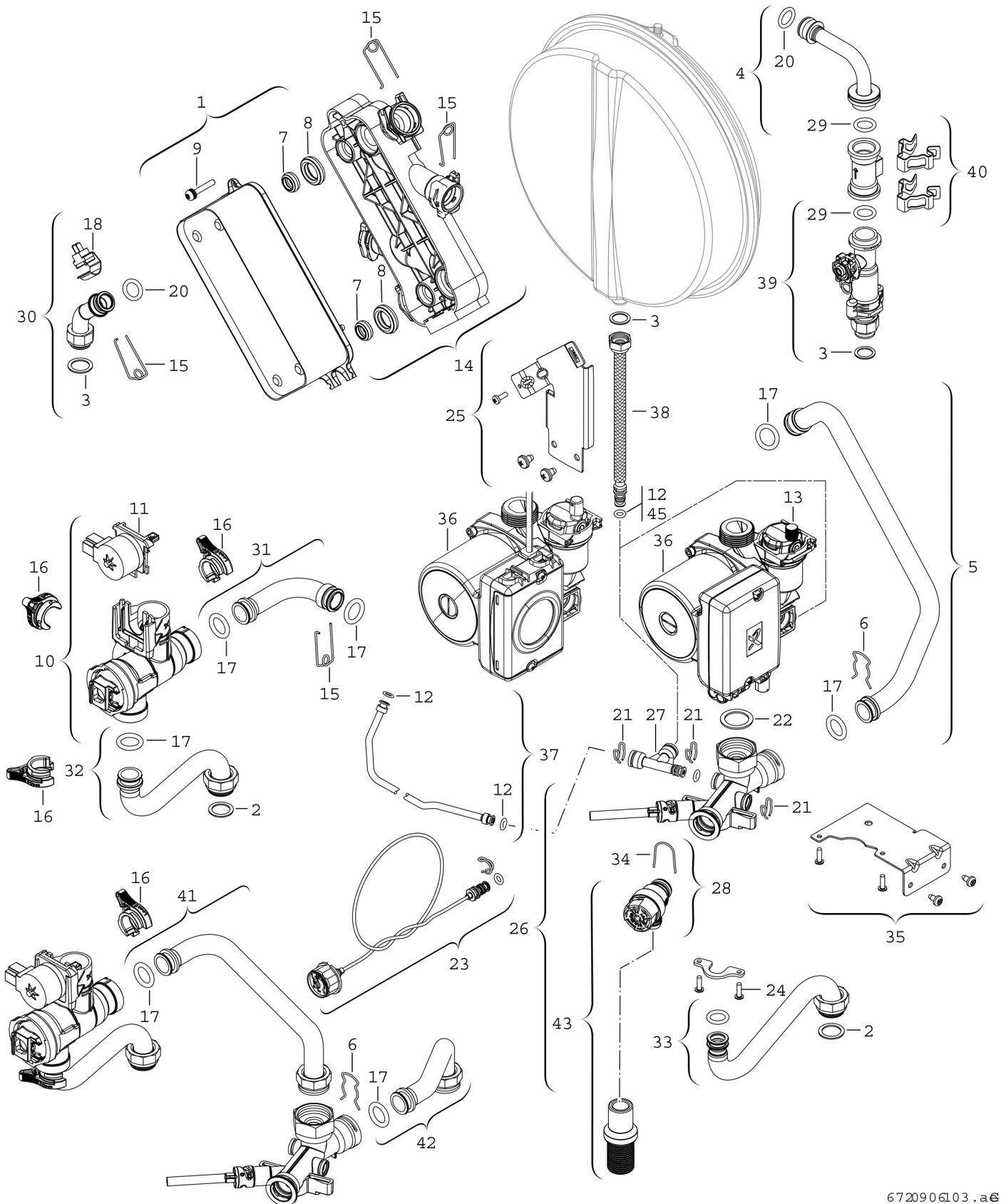


Explosionszeichnung



6720906103 . a6

Ersatzteile

Pos.	Bestellnummer	Bezeichnung	Anmerkung	Preisgruppe
1	8 718 642 955 0	Wärmetauscher C-PHE 20 plates		45
2	8 710 103 043 0	Dichtung 23,9x17,2x1,5 (10x)		14
3	8 710 103 045 0	Dichtung 18,6x13,5x1,5 (10x)		13
4	8 718 641 508 0	Rohr		22
5	8 718 641 117 0	Rohr		24
6	8 711 200 016 0	Haltefeder (10x)		13
7	8 716 771 325 0	Dichtung 19,4x8 (10x)		19
8	8 716 771 003 0	Dichtung 28,4x8 (10x)		19
9	8 716 106 452 0	Schraube M5x30 + Unterlegscheibe		14
10	8 716 010 801 0	3-Wege-Ventil		42
11	8 716 011 360 0	Antrieb 3-Wege-Ventil		40
12	8 716 771 164 0	O-Ring 6x2,5 (10x)		12
13	8 718 505 039 0	Entlüfter		28
14	8 716 011 819 0	Gehäuseunterteil		35
15	8 718 684 699 0	Haltefeder 18mm (10x)		22
16	8 716 010 800 0	Klammer (3x)		16
17	8 716 771 154 0	O-Ring 17x4 (10x)		12
18	8 716 010 809 0	Temperaturfühler NTC		21
20	8 716 771 155 0	O-Ring 13,87x3,53 (10x)		22
21	8 719 905 335 0	Kabelclip (10x)		28
22	8 710 103 014 0	Dichtung 30x25x1,5 (10x)		13
23	8 718 224 344 0	Manometer		29
24	2 914 211 304 0	Schraube 4x15 (10x)		11
25	8 718 640 979 0	Halter		20
26	8 718 641 459 0	Sammler	<=FD212	32
26	8 718 642 942 0	Sammler	>=FD301	30
27	8 716 011 168 0	Verbindungsstück	<=FD212	14
28	8 718 640 244 0	Sicherheitsventil		21
29	8 716 103 493 0	O-Ring (10x)		25
30	8 718 641 006 0	Rohr		23
31	8 718 640 977 0	Rohr		21
32	8 718 640 978 0	Rohr		22
33	8 718 641 361 0	Rohr		23
34	8 716 103 487 0	Haltefeder (10x)		25
35	8 718 640 998 0	Halter		17
36	8 718 644 131 0	Pumpe UPM2 15-70 CACAO		50
37	8 718 641 318 0	Bypaßleitung	<=FD212	21
37	8 718 642 939 0	Bypaßleitung	>=FD301	18
38	8 716 011 039 0	Rohr (Ausdehnungsgefäß)	<=FD212	22
38	8 718 643 942 0	Flexschlauch	>=FD301	25
39	8 718 641 546 0	Schalldämpfer		32
40	8 717 002 132 0	Turbine	<FD956	35

Ersatzteile

Pos.	Bestellnummer	Bezeichnung	Anmerkung	Preisgruppe
40	8 737 602 353	Strömungsfühler	>=FD956	35
43	8 716 010 247 0	Überdruckventil		25
45	8 716 771 155 0	O-Ring 13,87x3,53 (10x)	>=FD301	22
	8 737 603 822	Ausdehnungsgefäß Anschlusset OF combi		32
	8 737 708 513	Dichtungsbox		32
	8 737 708 514	Dichtungsbox Kompakthydraulik		29