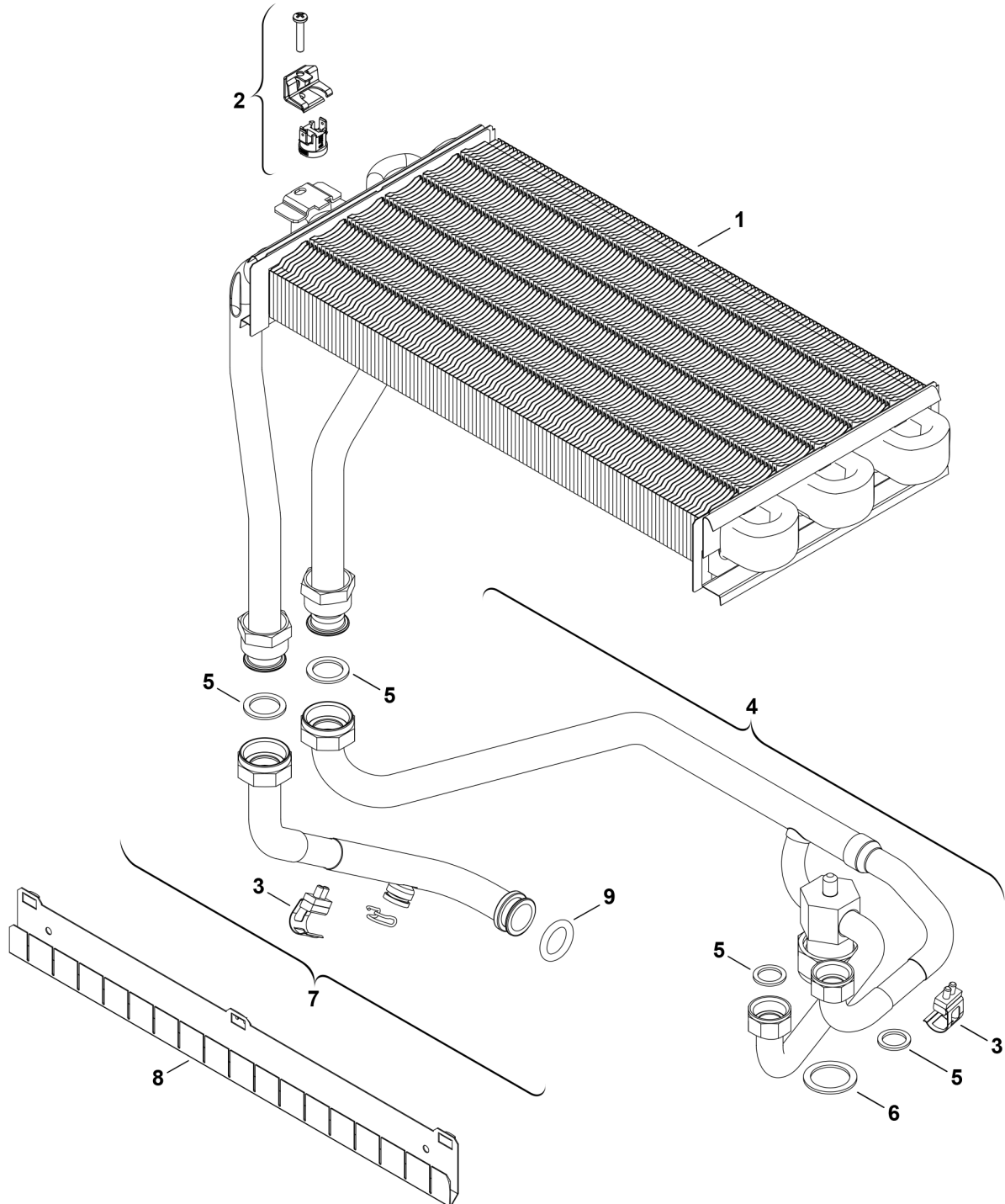


**Explosionszeichnung**



6720906100.AA/G

## Ersatzteile

Pos.	Bestellnummer	Bezeichnung	Anmerkung	Preisgruppe
1	8 718 641 301 0	Wärmeübertrager		47
2	8 717 206 164 0	Temperaturbegrenzer 120°C		17
3	8 716 011 073 0	Temperaturfühler NTC		21
4	8 718 641 323 0	Vorlaufrohr		35
5	8 710 103 045 0	Dichtung 18,6x13,5x1,5 (10x)		13
6	8 710 103 043 0	Dichtung 23,9x17,2x1,5 (10x)		14
7	8 718 641 328 0	Rohr		27
8	8 718 003 721 0	Abgastemperaturblende		17
9	8 716 771 154 0	O-Ring 17x4 (10x)		12