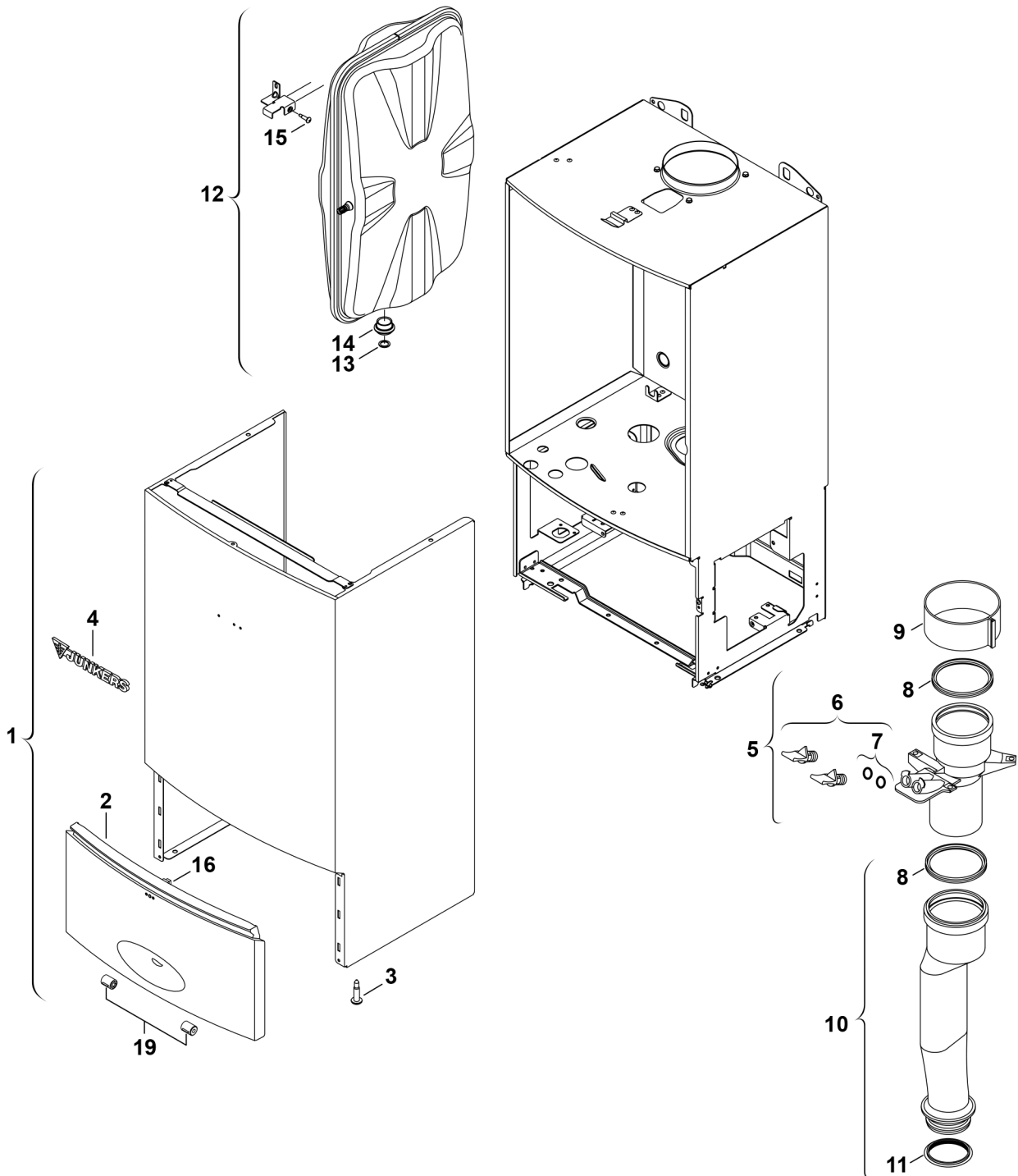


## Explosionszeichnung



6720904573.AB/G

## Ersatzteile

Pos.	Bestellnummer	Bezeichnung	Anmerkung	Preisgruppe
1	8 715 401 456 0	Mantel		50
2	8 715 506 694 0	Klappe		38
3	8 713 403 026 0	Schraube M5X22 (10x)		13
4	8 701 103 136 0	Logo Junkers		12
5	8 710 735 383 0	Abgasanschluss		25
6	8 710 506 199 0	Stopfen (2x)		15
7	8 710 205 066 0	O-Ring (10x)		18
8	8 711 004 232 0	Lippendichtung DN80		19
9	8 711 301 130 0	Schelle		18
10	8 710 735 081 0	Abgasrohr		40
11	8 737 711 102	Dichtring D59mm (2x)		15
12	8 715 407 328 0	Ausdehnungsgefäß		42
13	8 710 103 045 0	Dichtung 18,6x13,5x1,5 (10x)		13
14	8 710 103 209 0	Dichtung		11
15	2 912 301 154 0	Schraube M5X12 (10x)		11
16	8 718 224 302 0	PUSH/PUSH Verschluss (1x)		10
19	8 718 224 267 0	Dämpfer-Set (2x)		14