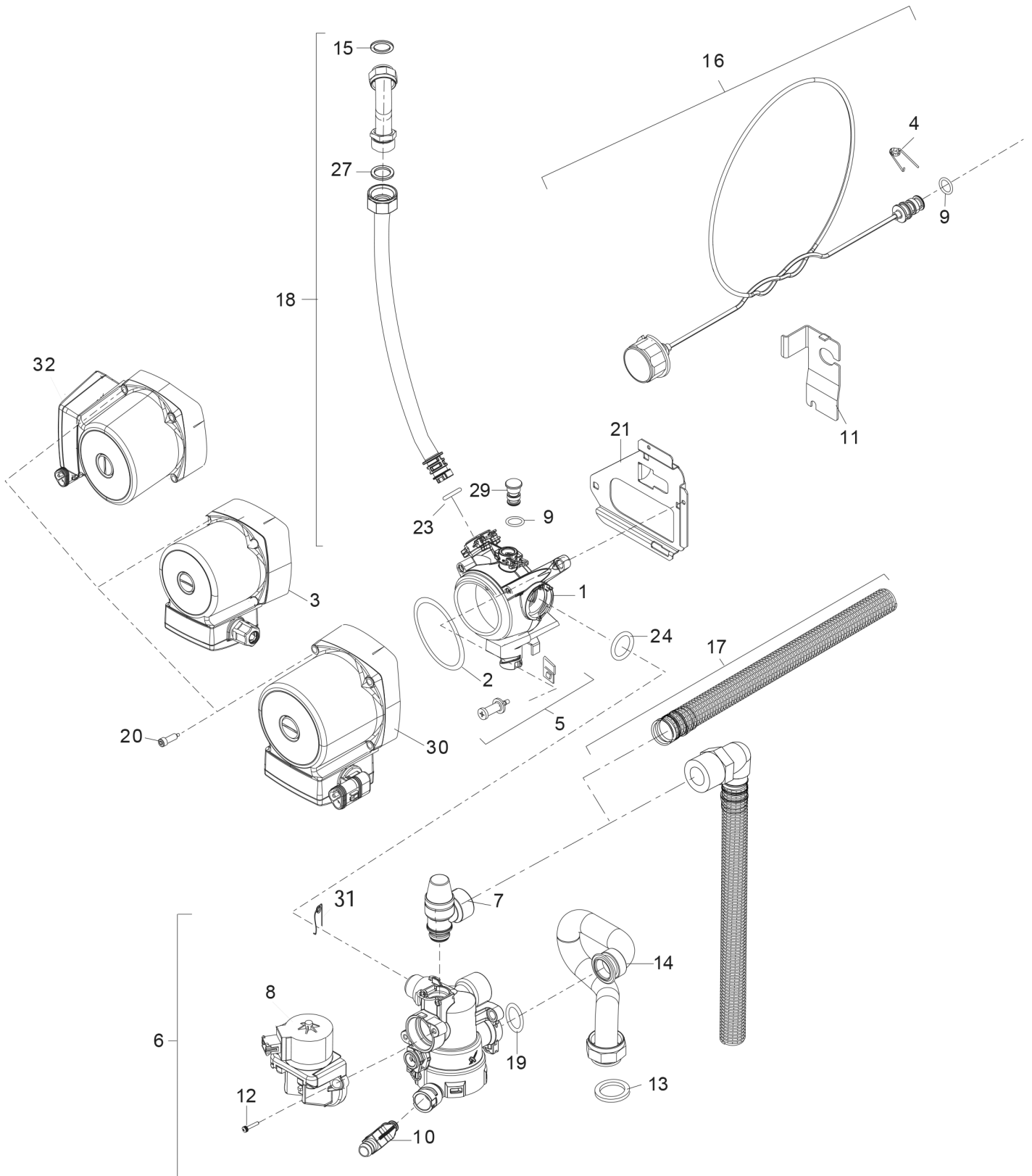


Explosionszeichnung



6720903377.ac.C

Ersatzteile

Pos.	Bestellnummer	Bezeichnung	Anmerkung	Preisgruppe
1	8 716 771 596 0	Pumpengehäuse		38
2	8 716 771 578 0	O-Ring 78x3,5 (10x)		21
3	8 716 763 379 0	Pumpenmotor		48
4	8 711 200 015 0	Haltefeder (10x)		12
5	8 716 771 271 0	Haltesatz		19
6	8 716 763 199 0	Hydraulikschalter		43
7	8 716 763 949 0	Sicherheitsventil		25
8	8 716 106 845 0	Umsteuerventil Mischermodul		44
9	8 716 771 256 0	O-Ring 7x2,75 (10x)		22
10	8 716 771 432 0	Füllhahn		25
11	8 716 764 199 0	Halter (x5)		14
12	8 716 771 580 0	Schraube (10x)		11
13	8 710 103 043 0	Dichtung 23,9x17,2x1,5 (10x)		14
14	8 716 763 068 0	Rücklaufrohr		27
15	8 710 103 015 0	Dichtscheibe 3/8" (10x)		12
16	8 716 763 962 0	Manometer		27
17	8 716 763 504 0	Schlauch		23
18	8 716 763 181 0	Flexschlauch		37
19	8 716 771 154 0	O-Ring 17x4 (10x)		12
20	8 716 771 577 0	Schraube M5x47,5 (10x)		16
21	8 716 763 096 0	Halterung		26
23	8 716 771 155 0	O-Ring 13,87x3,53 (10x)		22
24	8 716 771 353 0	O-Ring 23x4 (10x)		14
27	8 710 103 045 0	Dichtung 18,6x13,5x1,5 (10x)		13
29	8 716 772 705 0	Stopfen		20
31	8 718 684 699 0	Haltefeder 18mm (10x)		22