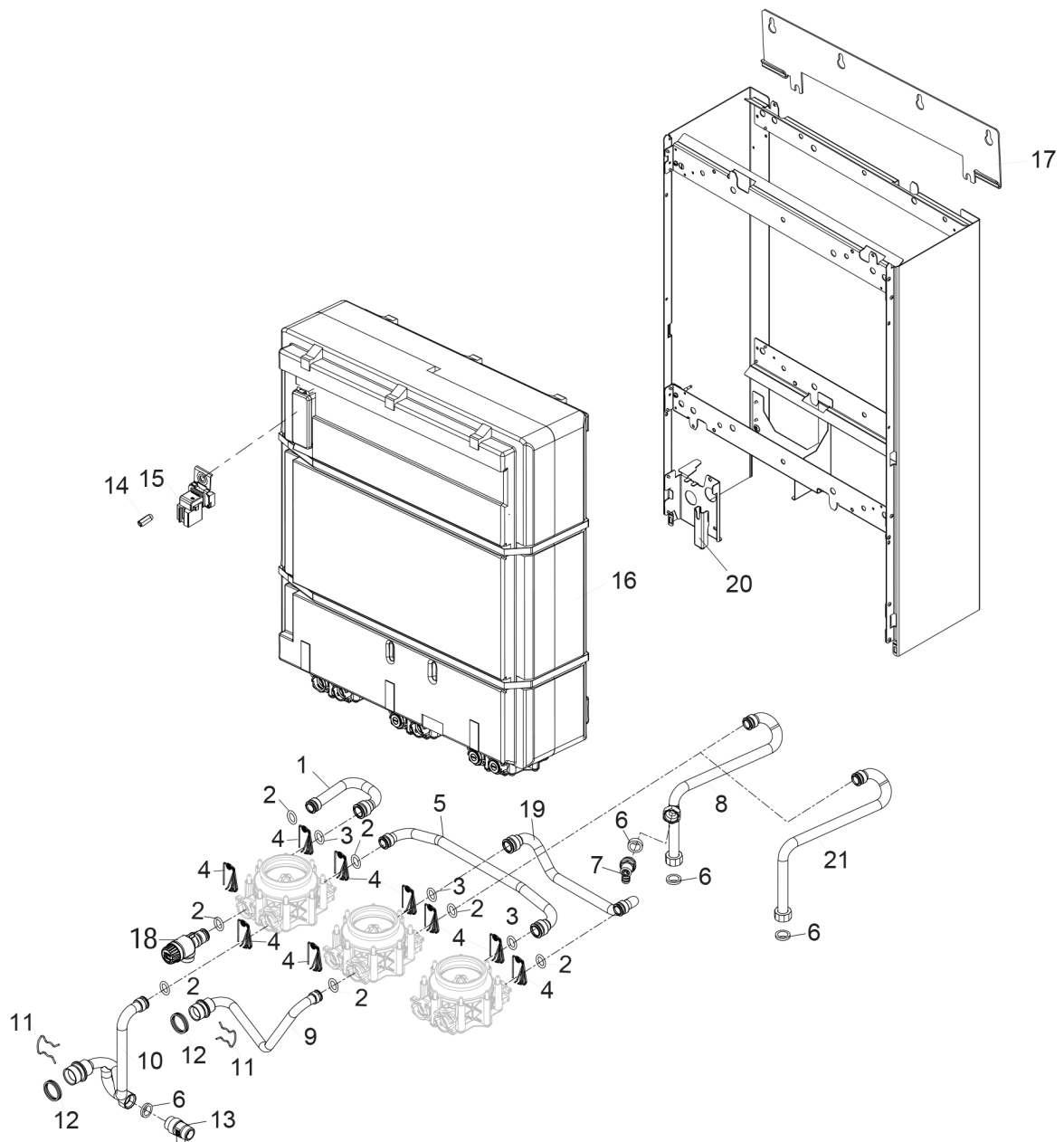


Explosionszeichnung



6720903335.ac.1

Ersatzteile

Pos.	Bestellnummer	Bezeichnung	Anmerkung	Preisgruppe
1	8 716 763 089 0	Rohr		35
2	8 716 771 155 0	O-Ring 13,87x3,53 (10x)		22
3	8 716 771 154 0	O-Ring 17x4 (10x)		12
4	8 718 684 699 0	Haltefeder 18mm (10x)		22
5	8 716 763 149 0	Rohr		27
6	8 710 103 043 0	Dichtung 23,9x17,2x1,5 (10x)		14
7	8 717 405 285 0	Entlüfter		21
8	8 716 763 090 0	Verbindungsrohr warm		30
9	8 716 763 228 0	Rohr		28
10	8 716 763 226 0	Rohr		33
11	8 711 200 016 0	Haltefeder (10x)		13
12	8 716 763 237 0	Dichtung 27,4x32x2 (10x)		34
13	8 716 763 185 0	Entleerhahn		29
14	8 716 763 546 0	Mutter		14
15	8 716 763 544 0	Temperaturfühler		25
16	8 716 763 039 0	Speicher		60
17	8 716 763 157 0	Traverse		27
18	8 716 763 211 0	Sicherheitsventil		31
19	8 716 763 082 0	Rohr		27
20	8 716 763 358 0	Verschluss		19