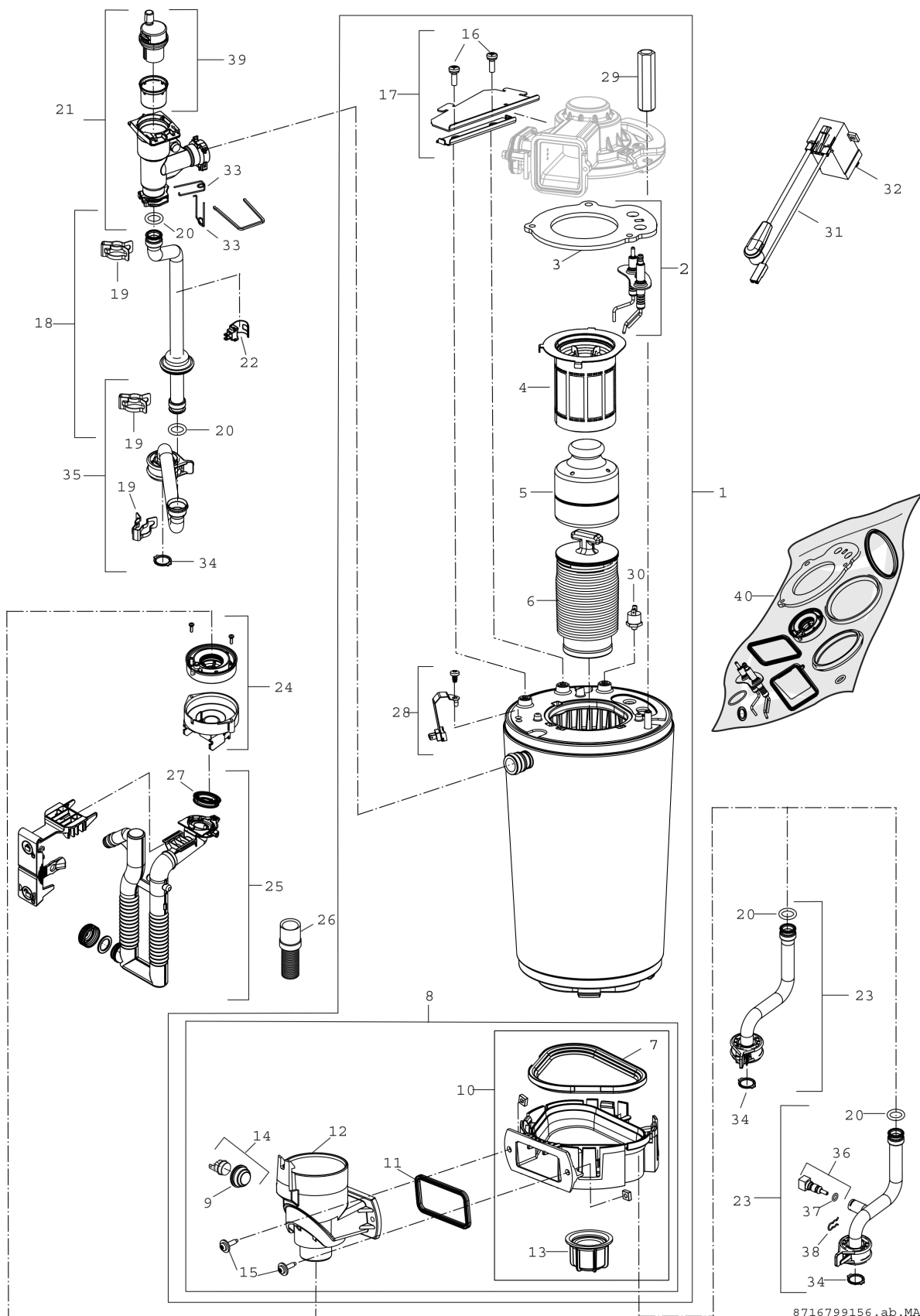


Explosionszeichnung



8716799156.ab.MAI

Ersatzteile

Pos.	Bestellnummer	Bezeichnung	Anmerkung	Preisgruppe
1	8 716 766 544	Wärmetauscher 30kW		61
2	8 737 903 536 0	Elektroden-Set		22
3	8 718 650 789 0	Dichtung Brenner		14
4	8 718 650 984 0	Brenner 30 kW		26
5	8 715 405 197 0	Verdrängungskörper		24
6	8 737 602 342	Körper unten		26
7	8 718 651 071 0	Dichtung		13
8	8 716 766 513	Ausgestatteter Ablauftrichter		29
9	8 737 902 638 0	Tülle		13
10	8 716 766 514	Ablauftrichter		27
11	8 716 764 187 0	Dichtung Dichtgummi		14
12	8 716 764 363 0	AZ Abgassammelkanal		28
13	8 713 301 114 0	Mutter		10
14	8 710 506 267 0	Temperaturbegrenzer		23
15	8 716 764 184 0	Schraube		20
16	8 737 602 143	Schraube M6x18 (10x)		15
17	8 716 766 510	Unterstützung Wärmetauscher		18
18	8 716 766 541	Vorlaufrohr C6 (Oben)		27
19	8 711 200 024 0	Klammer (10x)		22
20	8 716 771 154 0	O-Ring 17x4 (10x)		12
21	8 716 766 617	Entlüfter/Wärmetauscher-Krümm- Baugrupp		25
22	8 718 688 801 0	Temperaturfühler 18mm		15
23	8 716 766 543	Rücklaufrohr C6		24
24	8 716 766 516	Verbindung Zum Siphon		22
25	8 737 602 314	Siphon		26
26	8 737 712 737	Schlauch Kondensatschlauch		15
27	8 737 602 313	Dichtung Siphon		13
28	8 737 602 343	Temperaturfühler NTC		17
29	8 716 766 517	Mutter M8		19
30	8 737 903 399 0	Temperaturbegrenzer		17
31	8 737 902 999 0	Zündkabel		18
32	7 736 700 599	Zündtrafo		27
33	8 718 684 699 0	Haltefeder 18mm (10x)		22
34	8 716 771 259 0	Dichtung 18,5x24,3 (10x)		22
35	8 716 766 620	Vorlaufrohr C6 (Unter)		26
36	8 714 500 055 0	Temperaturfühler		27
37	8 710 205 076 0	O-Ring 8x2 (10x)		13
38	8 711 200 015 0	Haltefeder (10x)		12
39	8 716 766 653	Entlüfter		23
40	8 716 766 654	Service-Kit		35