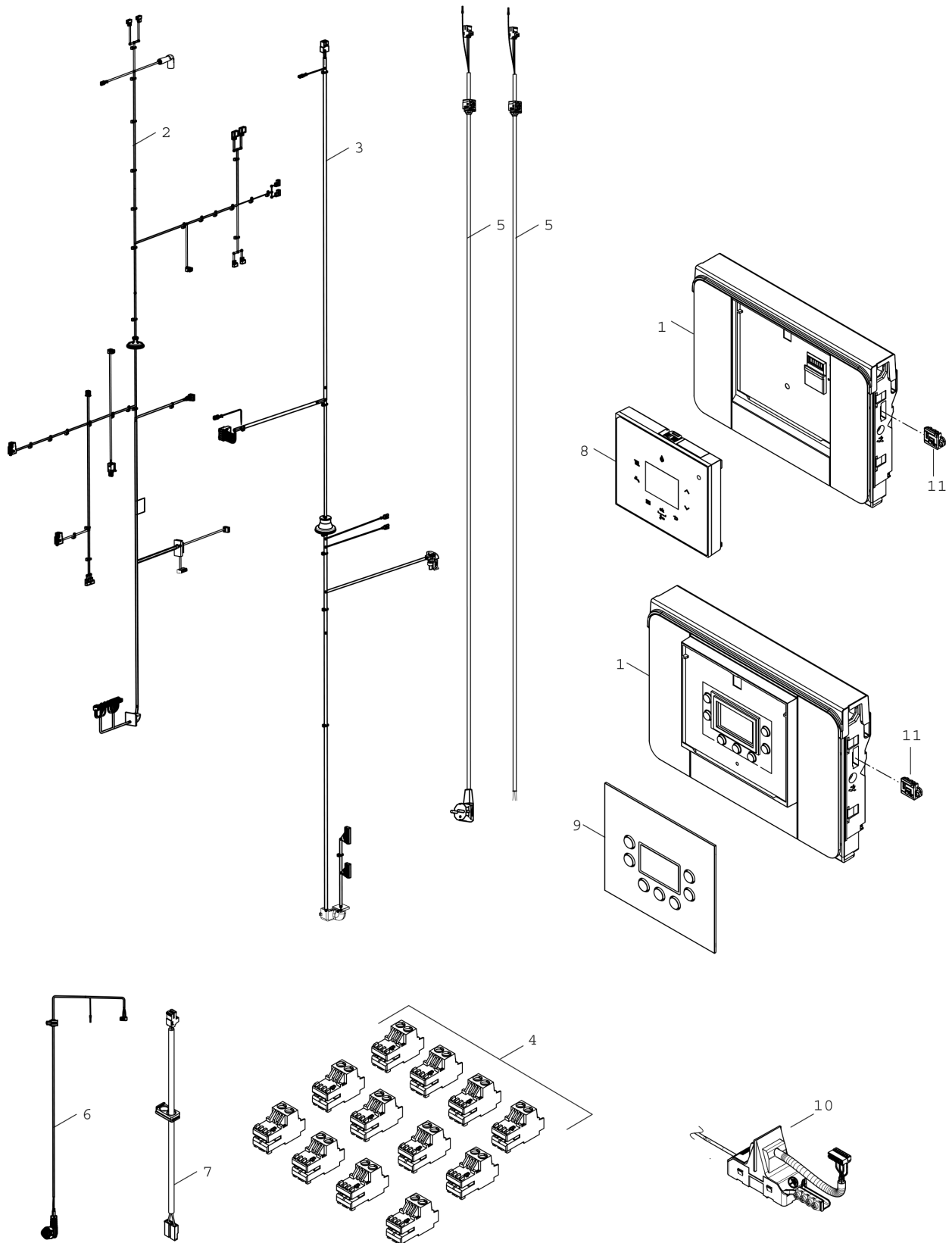


Explosionszeichnung



8716799160.ab.M

Ersatzteile

Pos.	Bestellnummer	Bezeichnung	Anmerkung	Preisgruppe
1	8 737 714 735	Steuereinheit ACU MHP-20		46
2	8 716 766 520	Niederspannungs-Kabelbäume		33
3	8 716 766 521	Hochspannungskabelbaum		31
4	8 737 711 080	Klemmleiste		29
5	8 716 766 522	Netzkabel		26
6	8 716 766 523	Kabelbaum Sanitärpumpe		24
7	8 737 709 432	Kabel Autom. Fülleinrichtung		19
8	8 737 714 030	Bedienelement HMI 700		43
10	8 737 711 282	Leitung + Schalter ON/OFF		33
11	8 716 766 888	Kodierstecker ACP 20483 H		21
11	8 716 766 889	Kodierstecker ACP 20484 LPG		21
11	8 716 766 940	Kodierstecker ACP 20065		22
11	8 716 766 964	Kodierstecker ACP 20190 LPG		22
	7 716 780 509	GCK H->LPG	Refer to IM 6721830760	36,00 EUR
	7 716 780 510	GCK LPG->H	Refer to IM 6721830760	36,00 EUR