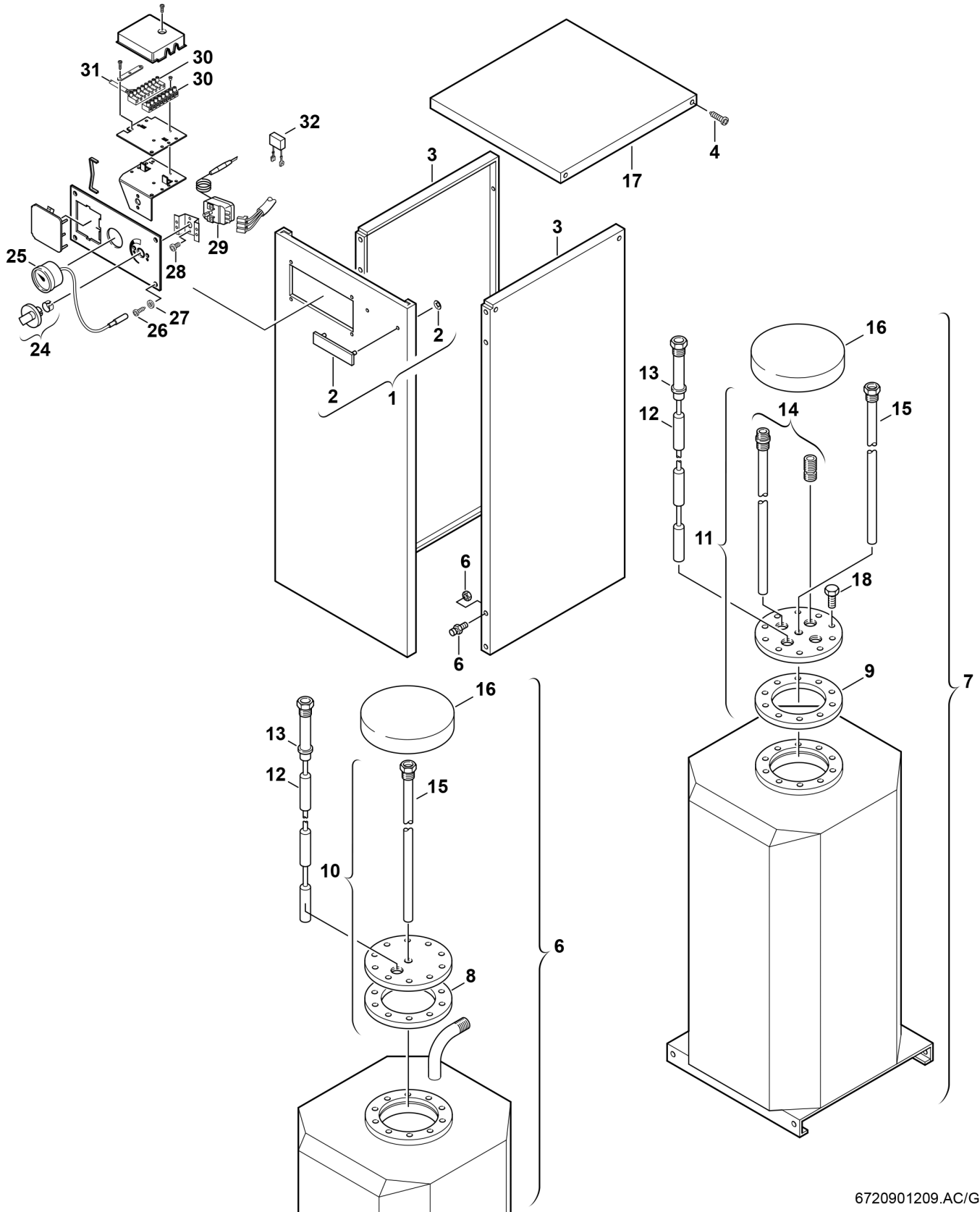


Explosionszeichnung



6720901209.AC/G

Ersatzteile

Pos.	Bestellnummer	Bezeichnung	Anmerkung	Preisgruppe
1	8 715 402 104 0	Vorderwand		48
2	8 701 103 029 0	Warenzeichen		15
3	8 718 007 138 0	Seitenteil		45
4	8 719 918 772 0	Befestigungssatz		23
6	8 715 407 137 0	Behälter	ab FD750 (10.1987)	78
8	8 710 103 088 0	Dichtung	ab FD750 (10.1987)	19
9	8 719 918 662 0	Dichtung	bis FD749 (09.1987)	26
10	8 715 503 109 0	Flansch	ab FD750 (10.1987)	51
11	8 715 503 096 0	Flansch	bis FD749 (09.1987)	45
12	8 709 918 505 0	Kettenanode 1" 807lg	1/2"	35
13	8 710 103 086 0	Dichtscheibe (10x)		22
14	8 735 100 006	Ein-/Auslaufrohr 1253mm		40
15	8 710 702 055 0	Tauchhülse	bis FD749 (09.1987)	39
16	8 718 006 397 0	Isolierung		23
17	8 718 005 175 0	Deckel weiß		42
18	2 911 060 342 0	Schraube M12x30 (10x)		16
24	8 712 000 034 0	Drehknopf		12
25	8 737 208 991 0	Thermometer		37
26	8 713 403 008 0	Schraube DIN968 3,9X13 (10x)		11
27	2 916 030 006 0	Sicherungsscheibe (10x)		11
29	8 717 206 186 0	Temperaturregler		36
30	8 711 006 046 0	Leiste Klemmleiste 24V		08
31	8 714 401 396 0	Kabel		23
32	8 717 301 017 0	Entstörkondensator		14