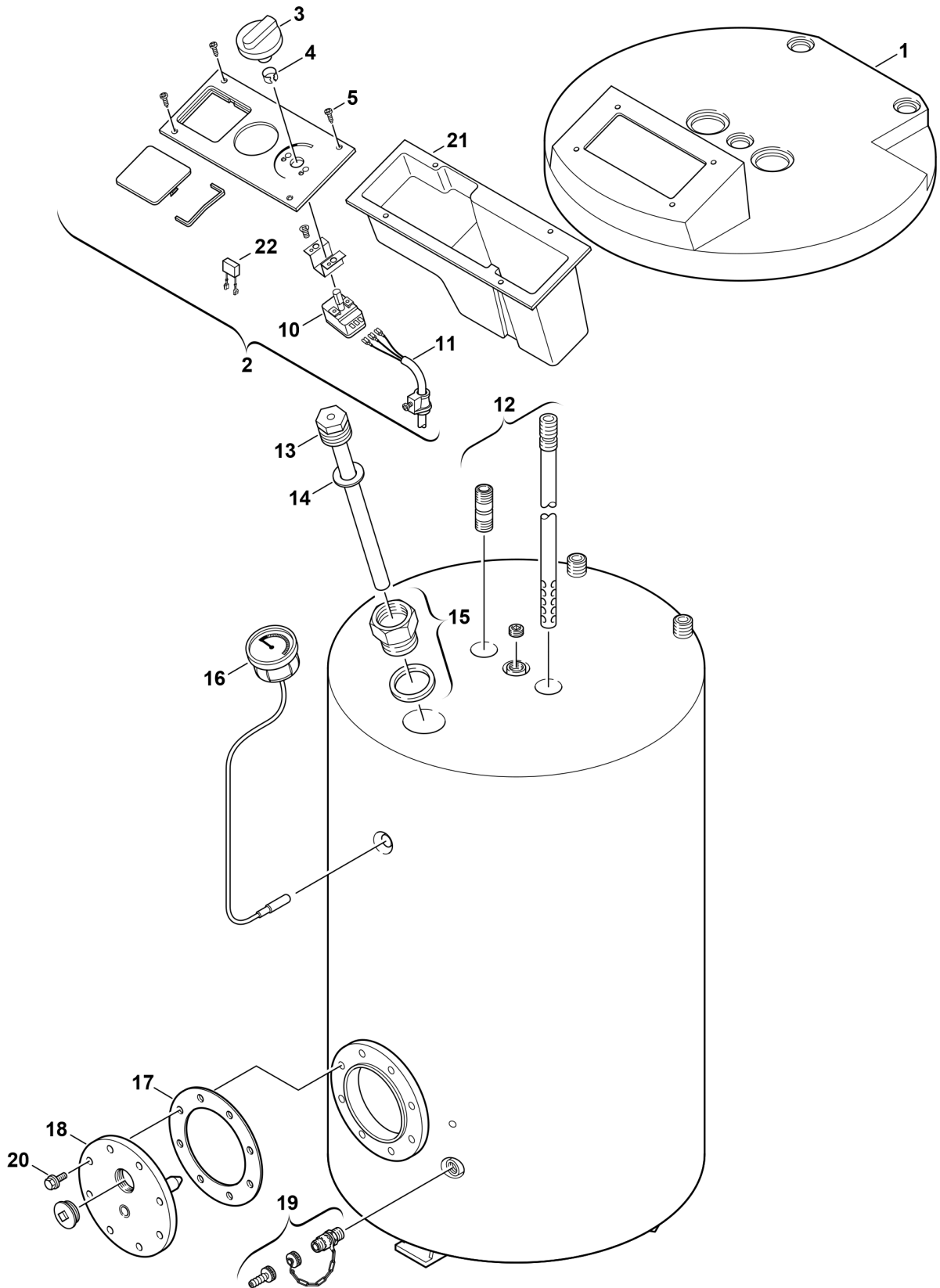


Explosionszeichnung



6720901200.AC/G

Ersatzteile

Pos.	Bestellnummer	Bezeichnung	Anmerkung	Preisgruppe
1	8 715 505 411 0	Haube		36
2	8 717 207 191 0	Schalteinsatz		50
3	8 712 000 034 0	Drehknopf		12
4	8 710 609 006 0	Halterung (10)		17
5	8 713 403 008 0	Schraube DIN968 3,9X13 (10x)		11
10	8 717 206 186 0	Temperaturregler		36
11	8 714 401 821 0	Kabel		27
12	8 735 100 006	Ein-/Auslaufrohr 1253mm		40
13	8 709 918 608 0	Anode		34
15	8 709 918 657 0	Gewindebuchse		17
16	8 737 208 991 0	Thermometer		37
17	8 710 103 096 0	Dichtungs-Set 100x109D - 115/138Dx3 (1x)		23
18	8 715 503 241 0	Flanschdeckel		47
19	8 738 505 974 0	Füll- und Entleerventil		30
20	2 911 060 342 0	Schraube M12x30 (10x)		16
21	8 715 503 119 0	Abdeckung		33
22	8 717 301 017 0	Entstörkondensator		14