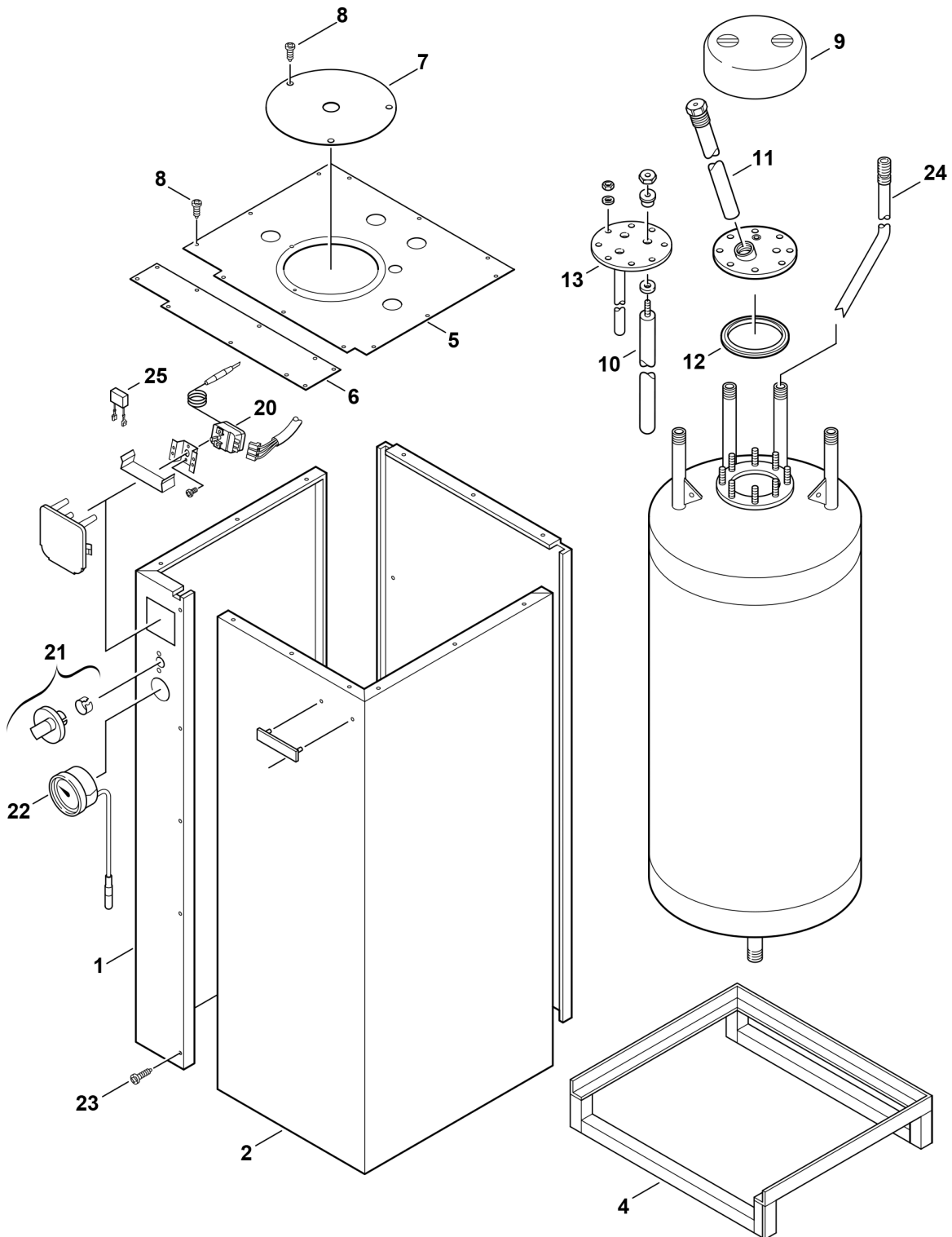


Explosionszeichnung



Ersatzteile

Pos.	Bestellnummer	Bezeichnung	Anmerkung	Preisgruppe
1	8 718 005 392 0	Seitenwand links		41
2	8 718 005 393 0	Seitenwand rechts		42
4	8 709 918 660 0	Untergestell		52
5	8 718 005 394 0	Deckel		33
6	8 718 005 395 0	Deckel		30
7	8 700 000 046 0	Abdeckung		30
8	8 713 403 008 0	Schraube DIN968 3,9X13 (10x)		11
9	8 715 503 149 0	Abdeckung		34
10	8 709 918 505 0	Kettenanode 1" 807lg	3/4",abFD471 (11.94)	35
10	8 719 918 767 0	Anode	M8,bis FD470 (10.94)	33
12	8 710 103 512 0	Dichtung		19
13	8 715 705 052 0	Flansch		46
20	8 717 206 186 0	Temperaturregler		36
21	8 712 000 034 0	Drehknopf		12
22	8 737 208 991 0	Thermometer		37
23	2 910 614 431 0	Schraube 4,8x9,5 (10x)		11
24	8 710 715 466 0	Einlaufrohr		36
25	8 717 301 017 0	Entstörkondensator		14