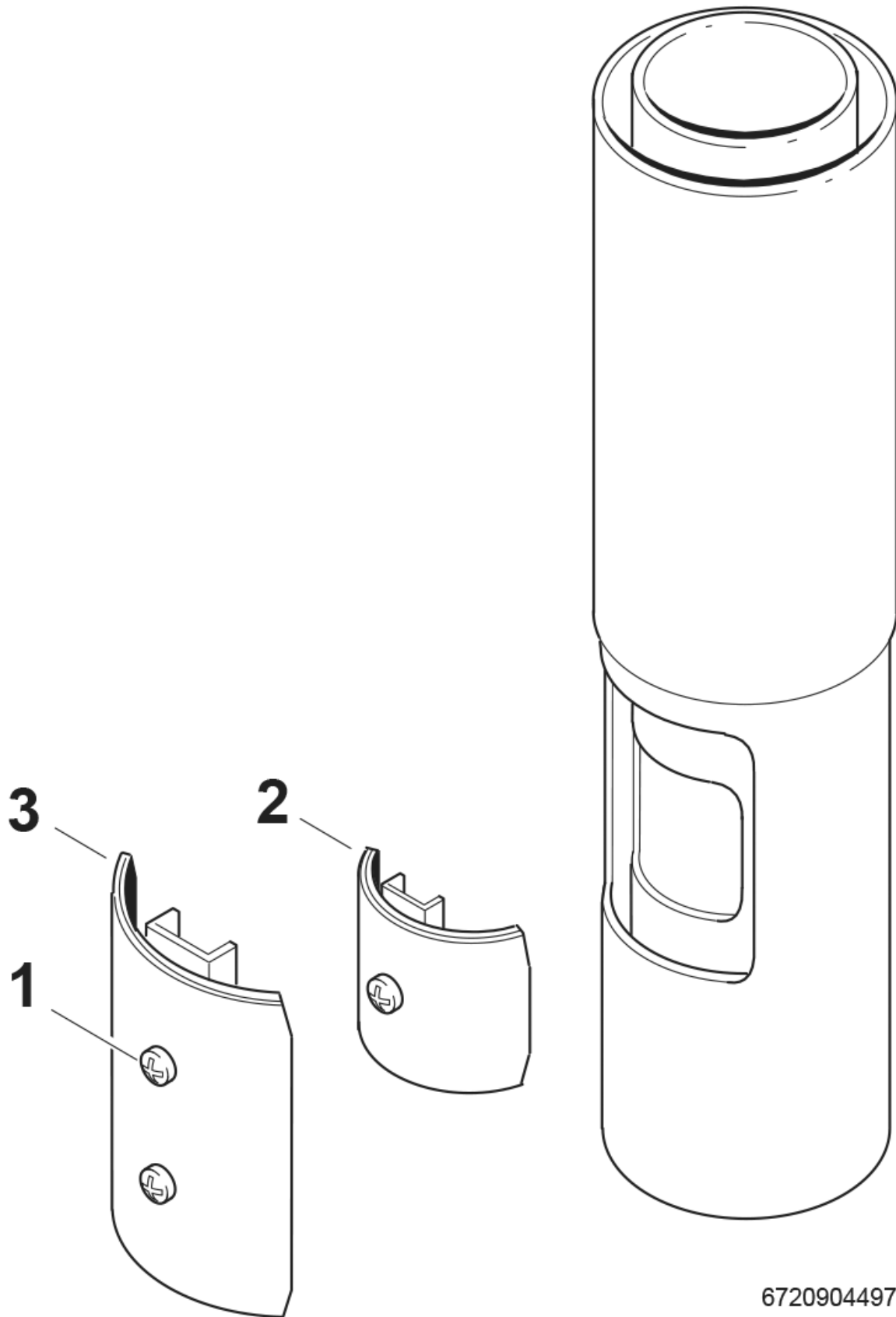


Explosionszeichnung



6720904497.aa

Ersatzteile

Pos.	Bestellnummer	Bezeichnung	Anmerkung	Preisgruppe
1	2 910 614 431 0	Schraube 4,8x9,5 (10x)		11
2	8 710 000 039 0	Deckel	Abgas	32
3	8 710 000 041 0	Deckel	Frischlufte	32