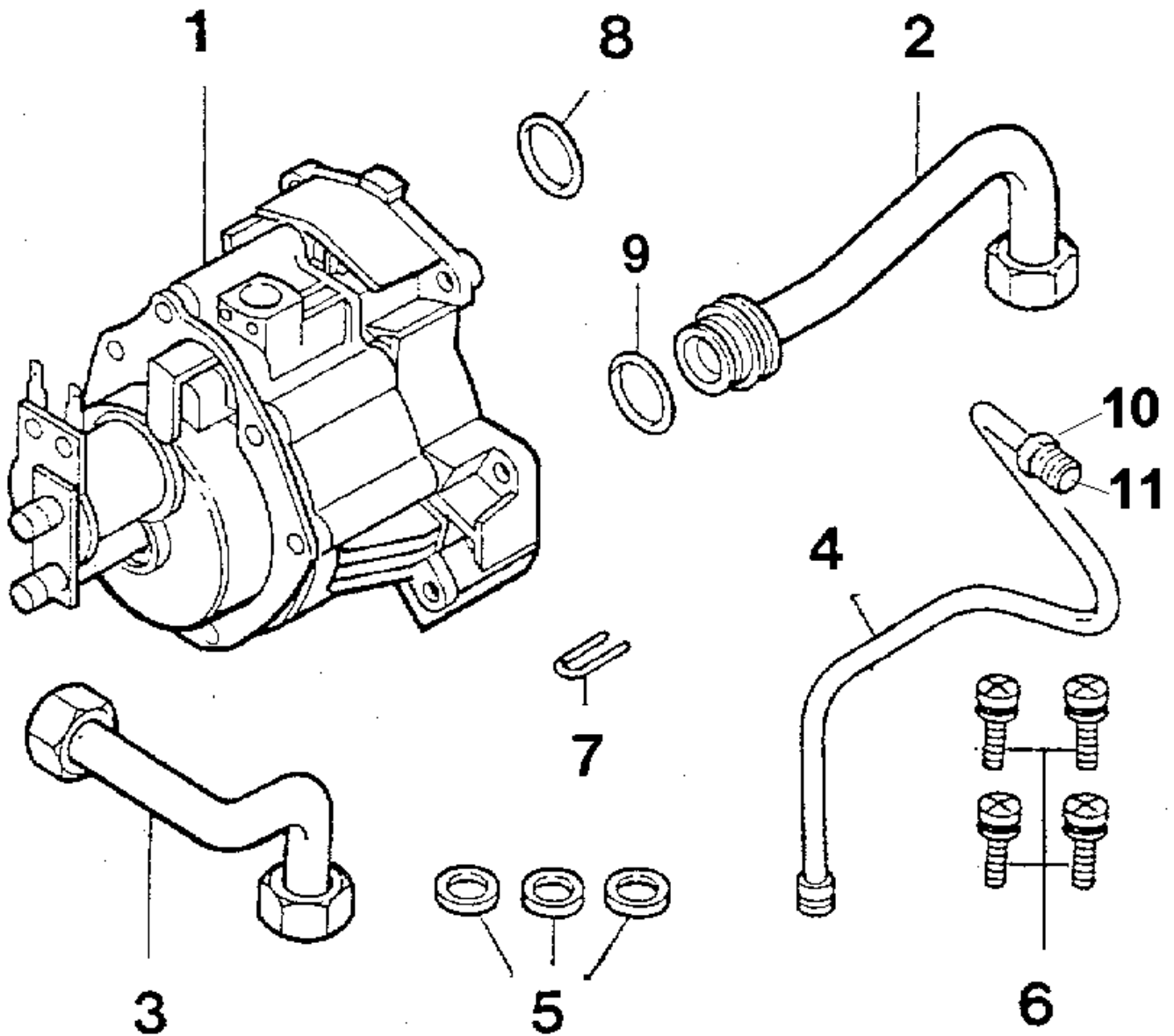


**Explosionszeichnung**



6720904156.AA

## Ersatzteile

Pos.	Bestellnummer	Bezeichnung	Anmerkung	Preisgruppe
1	8 717 204 199 0	Hydraulikschalter		43
2	8 710 715 209 0	Rücklaufrohr		27
3	8 710 705 884 0	Verbindungsrohr		29
4	8 710 715 698 0	Steuerleitung		24
5	8 710 103 045 0	Dichtung 18,6x13,5x1,5 (10x)		13
6	8 713 401 061 0	Schraube (10x)		12
7	8 711 200 003 0	Haltefeder (10x)		11
8	8 710 205 060 0	O-Ring (10x)		16
9	8 710 205 064 0	O-Ring (10x)		12
10	8 713 406 069 0	Gewindebuchse (10x)		22
11	8 710 206 014 0	Klemmring (10x)		16